



Spare parts catalogue

# MOTORCYCLE CHASSIS

## 889

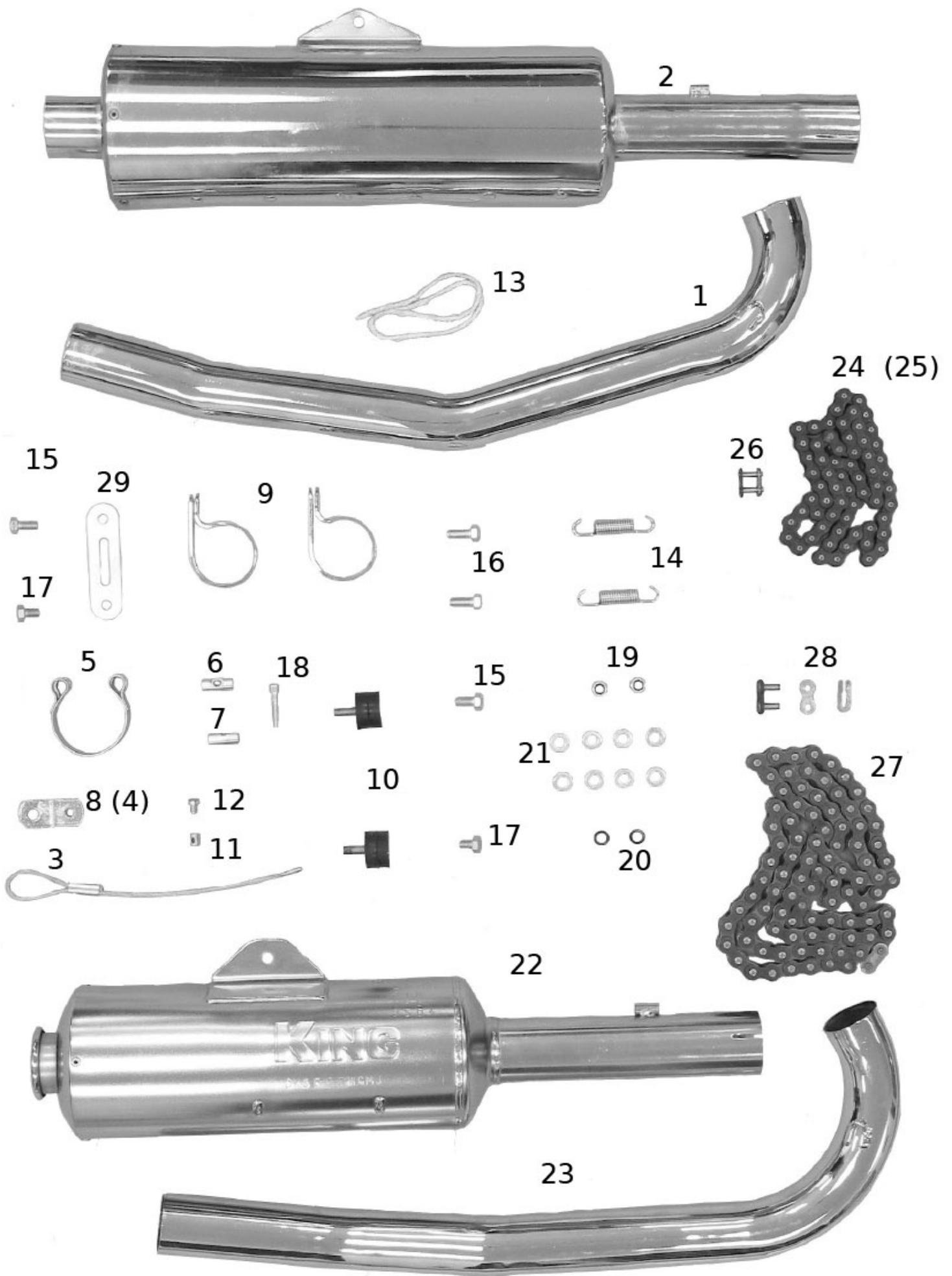


Technical data	Motorcycle JRM 889
Engine available	All available laydown JRM
Chassis	Cr-Mo tube type frame, front swinging fork, fixed rear wheel axis
Wheel base	1330 mm

D-ANA s.r.o. - JRM Divišov  
Vlašimská 216  
257 26 Divišov

e-mail:sales@jawa.cz  
Tel.: + 420 317 721 649  
Tel.: +420 602 121 140

<http://www.jawa.cz>

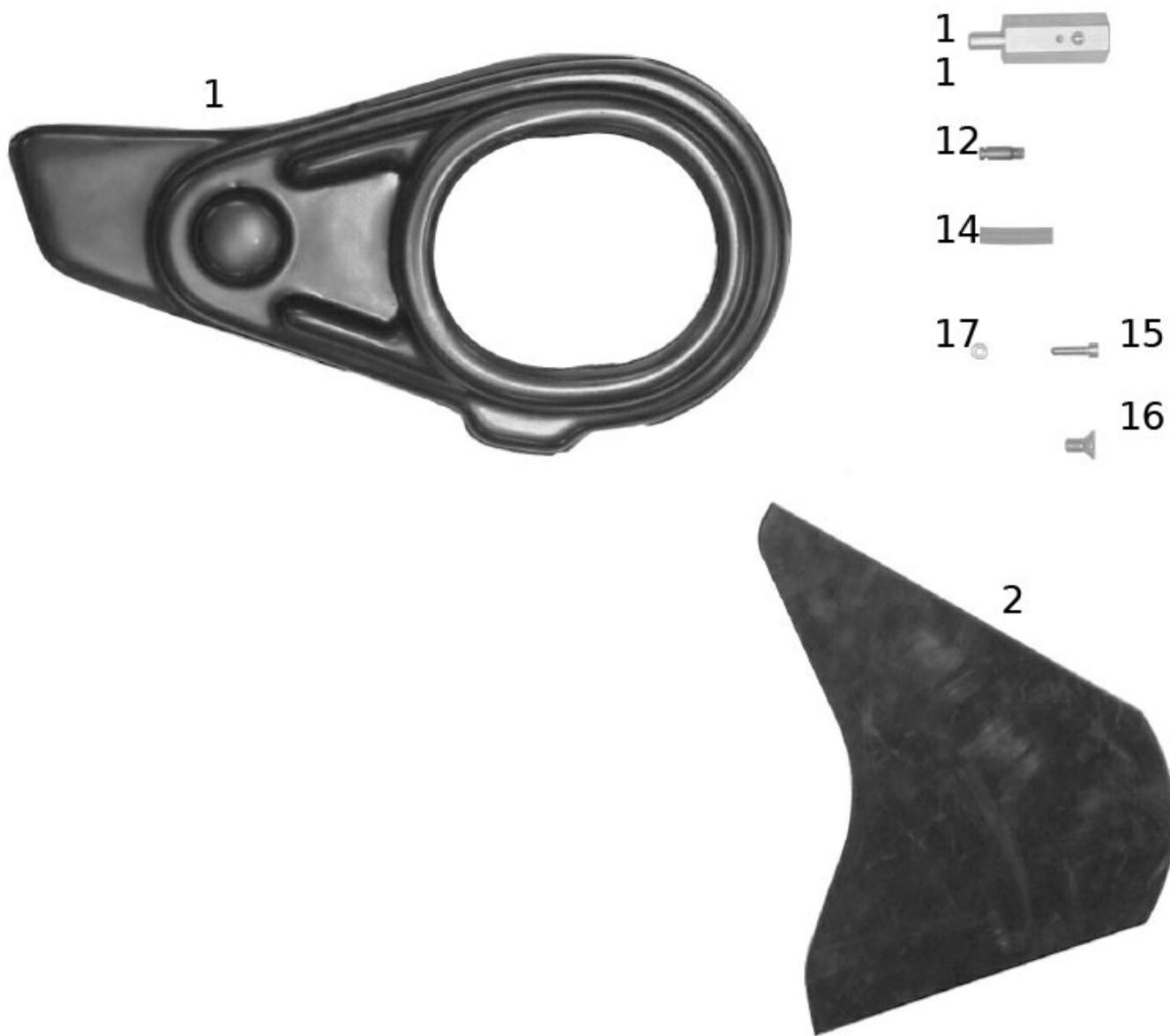
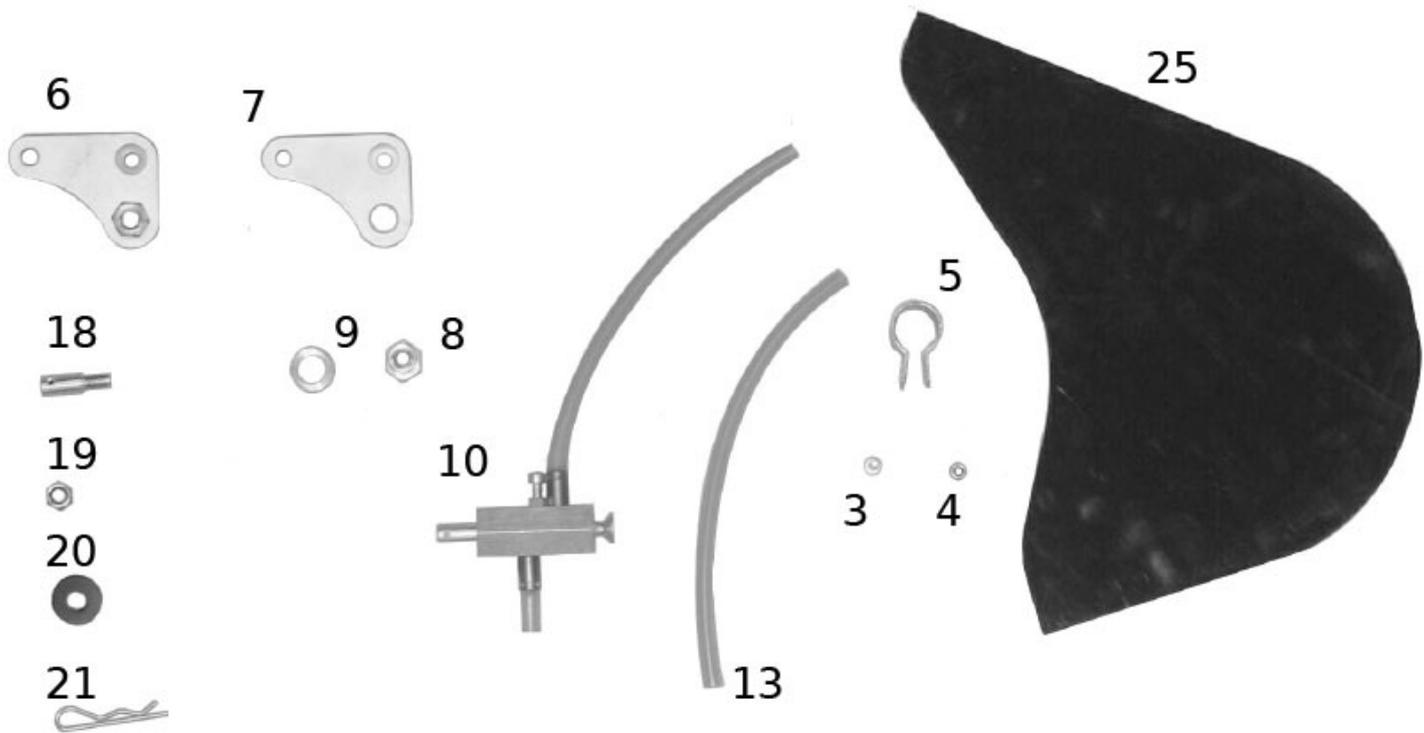


**889 - 01**

**Výfuk a řetězy**  
**Exhaust and chains**  
**Auspuff und Kette**

889-01

#	Poz.	Název	Name	Name
1	889-01-510	1 Výfuková trubka	Exhaust pipe	Auspuffrohr
2	884-01-050	1 Tlumič výfuku	Exhaust silencer	Schalldämpfer
3	891-01-140	1 Záchyt tlumiče	Exhaust bracket	Dämpferhalter
4	888-01-014	2 Držák výfuku	Silencer holder	Halter
5	896-01-055	1 Objímka	Clamp	Klemme
6	896-01-056	1 Vložka	Insert	Buchse
7	896-01-057	1 Vložka se závitem	Insert with thread	Buchse mit M6
8	871-01-014	1 Držák výfuku	Exhaust holder	Auspuffhalter
9	890-01-021	2 Držák přední	Front holder	Auspuffhalter(frontal)
10	273 188 901 014	2 Silentblok C 30/20 -57777	Silentblock	Buchse
11	893-01-032	1 Váleček	Roller	Rolle
12	309 543 210 608	1 Šroub M6x6	Screw M6	Schraube M6
13	889-01-013	1 Těsnící šňůra	Gasket	Dichtschnur
14	961-56-415	2 Pružina	Spring	Feder
15	309 503 210 814	2 Šroub M8x16 ČSN 021103.59	Screw M8x16	Schraube M8x16
16	309 503 210 816	2 Šroub M8x20 ČSN 021103.59	Screw M8x20	Schraube M8x20
17	309 503 210 811	3 Šroub M8x12 ČSN 021103.59	Screw M8x12	Schraube M8x12
18	309 543 210 620	1 Šroub M6x30 ČSN 021143.59	Screw M6x30	Schraube M6x30
19	311 129 221 080	3 Matice samojist.M8 ČSN 021492.29	Nut M8	Mutter M8
20	311 214 023 082	2 Pružná podložka 8,2 ČSN 021740.0	Spring washer 8,2	Federscheibe d8,2
21	311 210 222 084	8 Podložka B 8,4 ČSN 021702.15	Washer B 8,4	Scheibe d8,4
22	888-01-520	1 Tlumič výfuku - KING	Exhaust silencer - KING	Schalldämpfer - King
23	898-01-510	1 Výfuková trubka	Exhaust pipe	Auspuffrohr
24	899-01-520	1 Řetěz primární úplný 66čl.	Primary chain	Primärkette
25	899-01-521	1 Řetěz primární 1/2" x 5/16"	Primary chain1/2" x 5/16"	Primärkette1/2" x 5/16"
26	318 988 901 012	1 Nýtovací článek 1/2" x 5/16"	Chain joint 1/2"	Shäkel 1/2"
27	889-01-535	1 Řetěz sekundární úplný 90čl. 5/8"x1/4"	Secondary chain	Sekundärkette
28	318 989 901 012	1 Spojovací článek 5/8"x1/4"	Chain joint 5/8"	Shäkel 5/8"
	889-01-650	Řetěz primární úplný 66čl. EK	Primary chain	Primärkette
	889-01-660	Řetěz primární úplný 66čl. REGINA	Primary chain	Primärkette
	889-01-530	Řetěz sekundární úplný 92čl. 5/8"x1/4" EK	Secondary chain	Sekundärkette
29	871-01-011	Držák tlumiče	Silencer holder	Halter



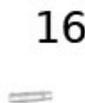
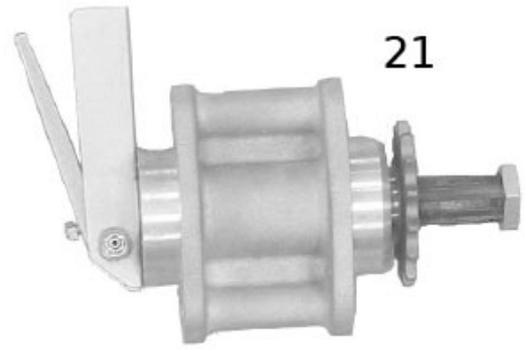
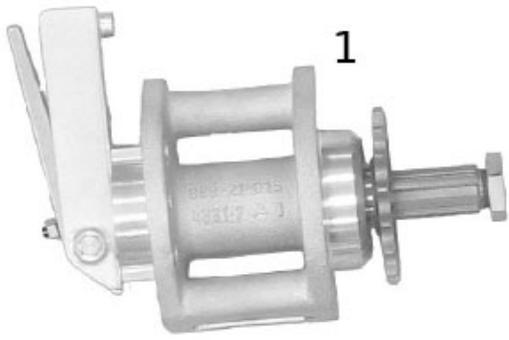
**889 - 03**

**Kryty řetězů**  
**Chain cover**  
**Kettenschutz**

889-03

#	Poz.	Název	Name	Name
1	283 088 903 011	1 Kryt primárního řetězu	Primary chain cover	Kettenschutz
2	889-03-032	1 Kryt sekundárního řetězu	Secondary chain cover	Sekendarkette Schutz
3	309 543 210 510	4 Šroub M5x10 ČSN 021143.59	Screw M5x10	Schraube M5x10
4	311 129 221 050	4 Matice M5 samojist. ČSN 021492.29	Nut M5	Mutter M5
5	889-03-013	4 Objímka	Clamp	Klemme
6	871-03-015	1 Držák krytu úplný	Cover holder compl.	Schutzhalter komp.
7	871-03-016	1 Držák krytu	Cover holder	Schutzhalter
8	871-03-017	1 Matice M10	Nut M10	Mutter M10
9	871-03-018	1 Rozpěrka d14,75-5	Spacer d14,75-5	Distanzstück
10	889-03-020	Kapátko úplné	Dropper	Tropfer
11	889-03-021	1 Kapátko	Dropper	Tropfer
12	871-03-022	2 Trubička -dl.25	Tube-l.25	Rohr-Lg.25
13	889-03-028	1 Hadice d6/d9-230 mm	Tubing d6/d9-230	Schlauch d6/d9-230
14	871-03-029	1 Hadice d6/d9-40 mm	Tubing d6/d9-40	Schlauch d6/d9-40
15	871-03-023	1 Šroub M5x22	Screw M5x22	Schraube M5x22
16	309 747 080 016	2 Šroub M8x16 Fabory 07470	Screw M8x16	Schraube M8x16
17	311 120 121 050	1 Matice M5 ČSN 021401.29	Nut M5	Mutter M5
18	889-03-015	1 Záchyt krytu M8	Cover bracket	Schutzhalter
19	311 129 221 080	1 Matice M8 samojist. ČSN 021492.29	Nut M8	Mutter M8
20	889-03-014	4 Podložka pryžová d10	Rubber washer d10	Gummischeibe d10
21	548 241 010 020	2 Pojistná spona d2	Pin-lock	Verschlussfeder

	Díly na přání zákazníka	Optional parts	Wunsch teile
889-03-012	1 Kryt sekundárního řetězu	Secondary chain cover	Sekendarkette Schutz

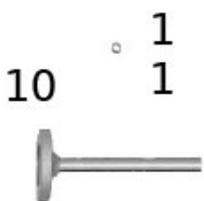
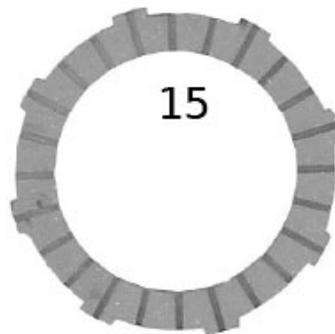
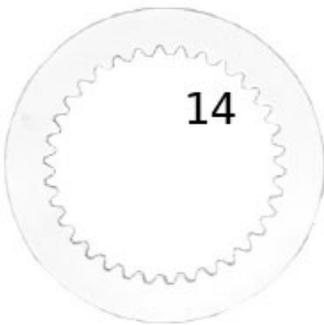
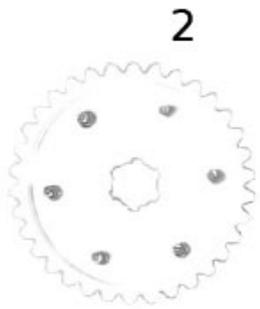
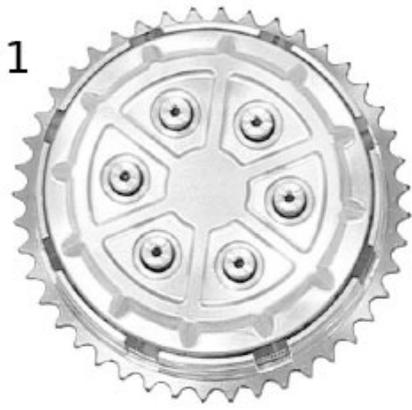


**Předloha  
Layshaft  
Vorgelege**

**889-21**

#	Poz.	Název	Name	Name
1	889-21-000	1 Předloha	Layshaft	Vorgelege
2	889-21-015	1 Skříň	Layshaft housing	Gehäuse
3	889-21-018	1 Víčko	Cover	Deckel
4	889-21-016	1 Hřídel	Shaft	Vorgelegewelle
5	890-21-004	1 Řetězové kolo 16 z	Sprocket 16t	Kettenrad 16 Z
6	871-21-010	1 Držák páčky spojky	Bracket of clutch lever	Halter
7	888-21-015	1 Páčka spojky	Clutch lever	Kupplungshebel
8	889-21-021	1 Čep se závitem	Pin with thread	Bolzen
9	889-21-019	1 Pouzdro páčky	Lever casket	Kapsel
10	324 162 050 020	1 Kul. ložisko 6205 2RS ČSN 024636	Ball bearing 6205	Kugellager 6205
11	324 162 030 020	1 Kul. ložisko 62032RS ČSN 024636	Ball bearing 6203	Kugellager 6203
12	311 733 100 520	1 Pojist.kroužek 52x2 ČSN 022931	Circlip 52x2	Sicherungsring 52x2
13	273 521 103 604	1 Gufero 17x40x10 ČSN 029401.0	Shaft seal G 17x40x10	Wellendichtringe G 17x40x10
14	889-21-022	1 Podložka d20	Washer 20	Scheibe d20
15	889-21-017	1 Matice M20x1.5	Nut M20x1.5	Mutter M20x1.5
16	897-21-028	1 Šroub M6x22 ČSN 021183.23	Screw M6x22	Schraube M6x22
17	309 543 210 614	2 Šroub M6x16 ČSN 021143.59	Screw M6x16	Schraube M6x16
18	311 120 121 060	1 Matice M6 ČSN 021401.29	Nut M6	Mutter M6
19	311 129 221 060	1 Matice samojist.M6 ČSN 021492.29	Nut M6	Mutter M6
20	311 214 023 061	3 Podložka 6.1 5S ČSN 021740.09	Washer 6.1	Scheibe d6.1

		Díly na přání zákazníka	Optional parts	Wunsch teile
21	889-21-001	Předloha	Layshaft	Vorgelege
22	889-21-025	1 Skříň	Layshaft housing	Gehäuse
23	888-21-025	1 Řetězové kolo 15 z	Sprocket 15t	Kettenrad 15Z
24	888-21-024	1 Řetězové kolo 14 z	Sprocket 14t	Kettenrad 14Z



18



17



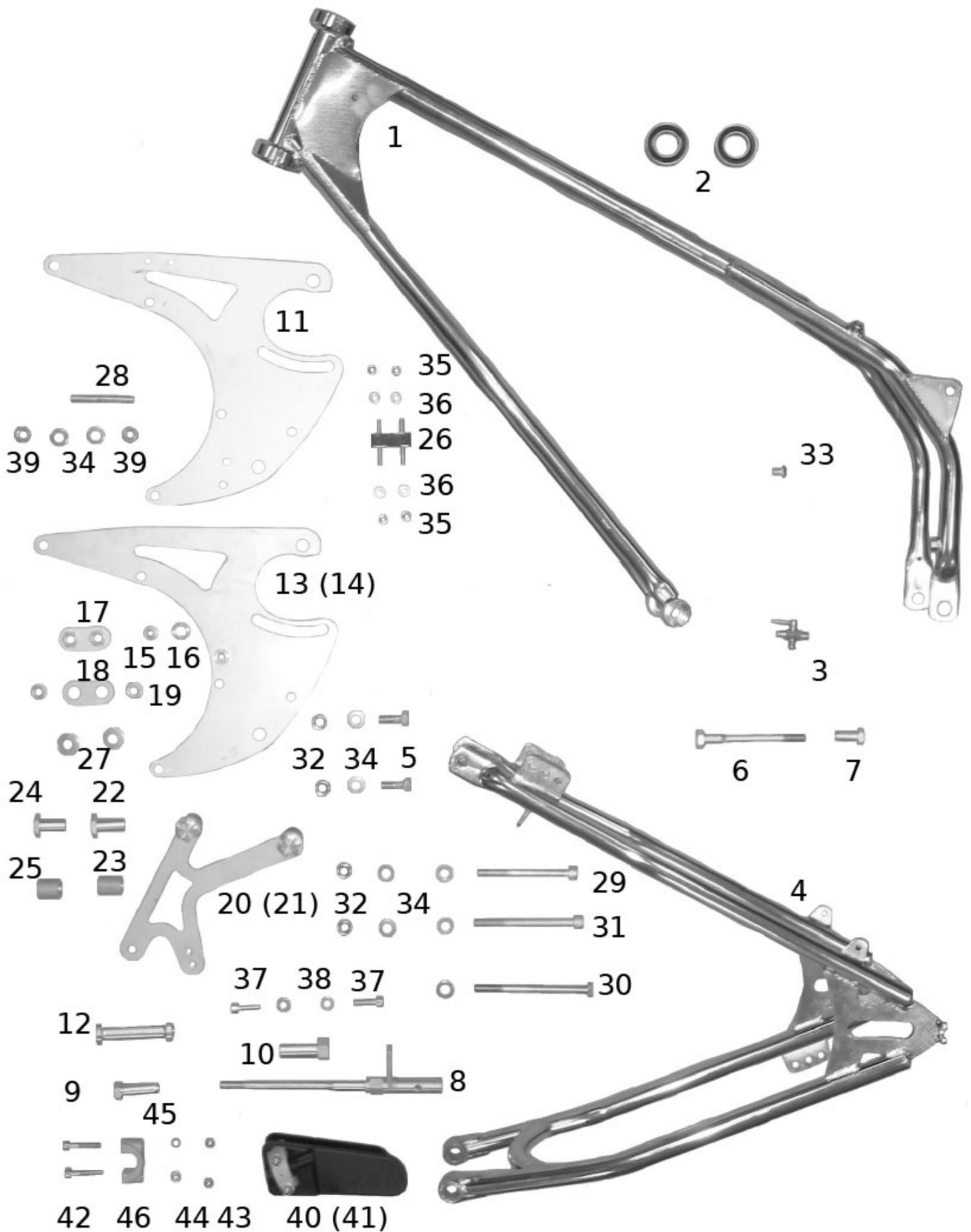
16



**Spojka  
Cluth  
Kupplung**

**889-28**

#	Poz.	Název	Name	Name
1	889-28-000	1 Spojka	Cluth	Kupplung
2	898-28-035	1 Náboj spojky úplný	Hub of the clutch compl.	Mitnehmer komp.
3	889-28-010	1 Koš lamel úplný	Retainer of clutch plates compl	Kupplungskorb komp.
4	889-28-011	1 Koš lamel	Retainer of clutch plates	Kupplungskorb
5	889-28-012	1 Řetězové kolo	Sprocket	Kettenrad
6	309 740 060 008	8 Šroub M6x8 Fabory 07400	Screw M6x8	Schraube M6x8
7	324 160 070 020	1 Kul.ložisko 6007 2RS C3 ČSN 02463	Ball bearing 6007	Kugellager 6007
8	311 733 100 620	1 Poj. kroužek 62x2 ČSN 022931	Circlip 62x2	Sicherungsring 62x2
9	888-28-035	1 Víko spojky	Cover of teh clutch	Kupplungsdruckscheibe
10	871-28-061	1 Vypínací tyčka 75	Releasing rod l.-75	Kupplunstange 75
11	324 912 060 052	1 Kulička d6 ČSN 023680	Ball d6	Kugel d6
12	898-28-065	1 Vypínací tyčka L=129	Releasing rod l.-129	Kupplungstange 129
13	889-28-016	1 Rozpěrka	Spacer	Distanzstück
14	871-28-055	3 Lamela Al	Alumin. clutch plate	Lamelle(aluminium)
15	871-28-051	4 Lamela 4.8 ( červená)	Clutch plate (red)	Lamelle 4.8 (red)
16	891-28-117	6 Miska pružiny	Cup of spring	Schalle
17	315 188 428 056	6 Pružina spojky	Sping	Kupplungsfeder
18	891-28-053	6 Matice	Nut	Mutter
		<b>Díly na přání zákazníka</b>	<b>Optional parts</b>	<b>Wunsch teile</b>
(15)	889-28-051	3 Lamela 4.8 ( černá)	Clutch plate 4.8 (black)	Lamelle 4.8 (black)

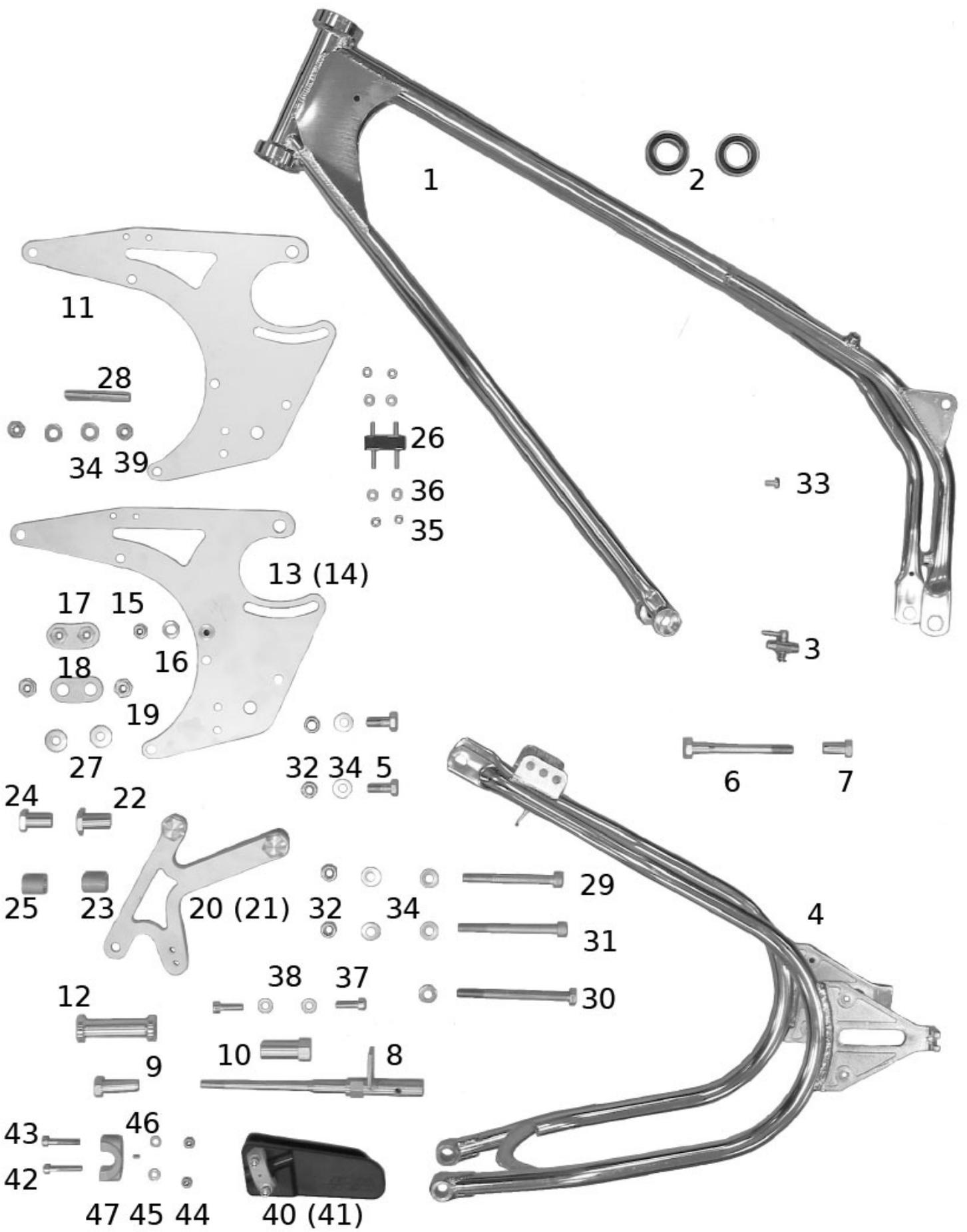


**889 - 5 -02**

**RÁM** 889-5-02  
**FRAME**  
**RAHMEN**

889-31

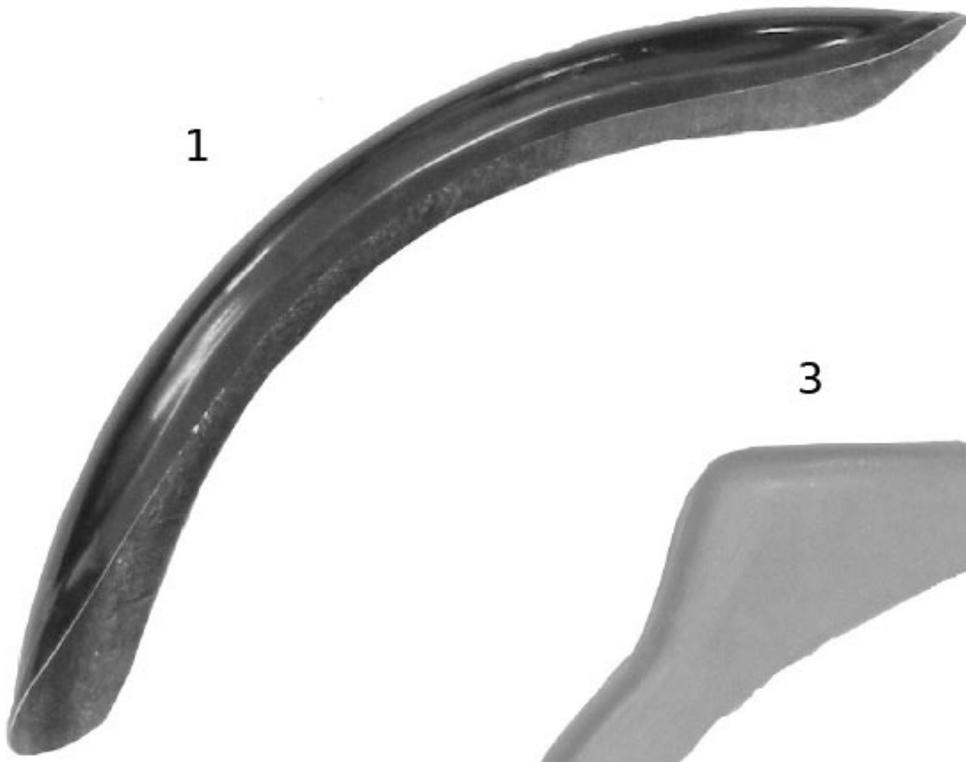
#	Poz.	Název	Name	Name
1	871-31-520	1 Střední díl rámu	Central part of the frame	Mittelrahmenteil
2	324 160 050 020	2 Kul.ložisko 6005 2RS ČSN 024630	Ball bearing 6005 2RS	Kugellager 6005 2RS
3	442 476 660 506	1 Kohout ŠKODA	Fuel cock Škoda	Hahn Škoda
4	889-31-150	1 Zadní díl rámu	Rear part of the frame	Himterrahmenteil
5	894-31-422	2 Šroub M10x27	Screw M10x27	Schraube M10x27
6	894-31-084	1 Šroub rámu zadní	Rear screw of the frame	Hinterrahmenschraube
7	894-31-085	1 Matice	Nut	Mutter
8	871-31-015	1 Šroub rámu dolní úplný	Lower screw of frame comp.	Rahmenschraube untere
9	890-31-089	1 Matice	Nut	Mutter
10	871-31-019	1 Rozpěrka	Spacer	Distanzstück
11	871-31-555	1 Držák předlohy pravý	Right bracket of layshaft	Vorgelegehalter rechts
12	890-31-090	2 Rozpěrné pouzdro	Spacing piece	Distanzstück
13	871-31-550	1 Držák předlohy levý úplný	Left bracket of layshaft compl.	Vorgelegehalter links komp.
14	871-31-551	1 Držák předlohy levý	Left bracket of layshaft	Vorgelegehalter links
15	871-31-532	1 Matice M8	Nut M8	Mutter M8
16	871-31-533	1 Rozpěrka d 11.8 - 5	Spacer d11.8-5	Distanzstück
17	889-31-555	1 Opěrná deska úplná	Backplate compl.	Spornplatte kompl.
18	889-31-526	1 Opěrná deska	Backplate	Spornplatte
19	885-31-532	2 Matice	Nut	Mutter
20	889-31-530	1 Držák stupačky úplný	Bracket of foot rest compl.	FuBrastehalter kompl.
21	889-31-531	1 Držák stupačky	Bracket of foot rest	FuBrastehalter
22	875-31-037	1 Matice	Nut	Mutter
23	875-31-038	1 Rozpěrka	Spacer	Distanzstück
24	875-31-032	1 Matice	Nut	Mutter
25	875-31-033	1 Rozpěrka	Spacer	Distanzstück
26	898-32-020	1 Silenblok el. spínače	Silentblock	Silentblock
27	893-31-015	3 Podložka	Washer	Scheibe
28	894-31-099	1 Svorník	Bolt	Tragbolzen
29	309 912 100 100	1 Šroub M10x100 DIN 912	Screw M10x100	Schraube M10x100
30	309 912 100 125	1 Šroub M10x125DIN 912	Screw M10x125	Schraube M10x125
31	309 912 100 110	5 Šroub M10x110DIN 912	Screw M10x110	Schraube M10x110
32	311 129 221 100	4 Matice samojist.M10 ČSN 021492.29	Nut M10	Mutter M10
33	309 715 100 012	1 Šroub M10x12 FABORY 07151	Screw M10x12	Schraube M10x12
34	311 210222 105	14 Podložka B10.5 ČSN 021702.15	Washer B10.5	Scheibe B10.5
35	311 129 221 060	4 Matice samojist.M6 ČSN 021492.29	Nut M6	Mutter M6
36	311 210 222 064	4 Podložka B6.4ČSN 021702.15	Washer B6.4	Scheibe B6.4
37	309 543 210 818	2 Šroub M8x25 ČSN 021143.59	Screw M8x25	Schraube M8x25
38	311 210 222 084	2 Podložka B8.4ČSN 021702.15	Washer B8.4	Scheibe B8.4
39	311 120 121 100	2 Matice M 10 ČSN 021401.29	Nut M10	Mutter M10
40	889-31-120	1 Vodítko řetězu úplné	Chain quide compl.	Führungkette kompl.
41	889-31-121	1 Vodítko řetězu	Chain quide	Führungkette
42	309 543 210 622	2 Šroub M6x35 ČSN 021143.59	Screw M6x35	Schraube M6x35
43	311 129 221 060	2 Matice samojist.M6 ČSN 021492.29	Nut M6	Mutter M6
44	311 210 222 064	2 Podložka B6.4ČSN 021702.15	Washer B6.4	Scheibe B6.4
45	309 785 040 006	1 Šroub M4x6 DIN 916,FABORY 07 850	Screw M4x6	Schraube M4x6
46	889-31-022	1 Třmen	U-strap	Bügelbund



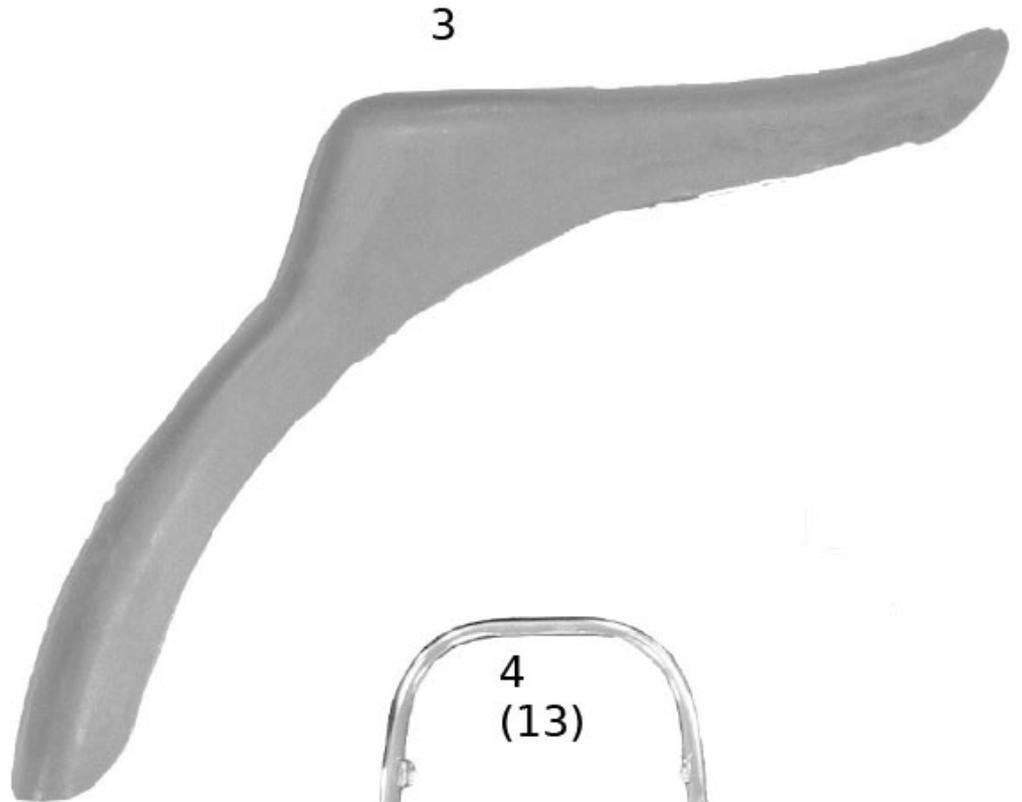
**889 - 5 -02**

**RÁM** 889-5-02  
**FRAME**  
**RAHMEN****DÍLY NA PŘÍNÍ ZÁKAZNÍKA**  
**ON BEHAVE OF THE CUSTOMER**  
**AUF DEN WUNSCH DER KUNTSCHAFT****889-31**

#	Poz.	Název	Name	Name
1	884-31-520	1 Střední díl rámu	Central part of the frame	Mittelrahmenteil
2	324 160 050 020	2 Kul.ložisko 6005 2RS ČSN 024630	Ball bearing 6005 2RS	Kugellager 6005 2RS
3	442 476 660 506	1 Kohout ŠKODA	Fuel cock Škoda	Hahn Škoda
4	889-31-100	1 Zadní díl rámu	Rear part of the frame	Himterrahmenteil
5	894-31-422	2 Šroub M10x27	Screw M10x27	Schraube M10x27
6	894-31-084	1 Šroub rámu zadní	Rear screw of the frame	Hinterrahmenschraube
7	894-31-085	1 Matice	Nut	Mutter
8	871-31-015	1 Šroub rámu dolní úplný	Lower screw of frame comp.	Rahmenschraube untere
9	890-31-089	1 Matice	Nut	Mutter
10	871-31-019	1 Rozpěrka	Spacer	Distanzstück
11	889-31-565	1 Držák předlohy pravý	Right bracket of layshaft	Vorgelegehalter rechts
12	890-31-090	2 Rozpěrné pouzdro	Spacing piece	Distanzstück
13	889-31-560	1 Držák předlohy levý úplný	Left bracket of layshaft compl.	Vorgelegehalter links komp.
14	889-31-561	1 Držák předlohy levý	Left bracket of layshaft	Vorgelegehalter links
15	871-31-532	1 Matice M8	Nut M8	Mutter M8
16	871-31-533	1 Rozpěrka d 11.8 - 5	Spacer d11.8-5	Distanzstück
17	889-31-555	1 Opěrná deska úplná	Backplate compl.	Spornplatte kompl.
18	889-31-526	1 Opěrná deska	Backplate	Spornplatte
19	885-31-532	2 Matice	Nut	Mutter
20	889-31-530	1 Držák stupačky úplný	Bracket of foot rest compl.	FuBrastehalter kompl.
21	889-31-531	1 Držák stupačky	Bracket of foot rest	FuBrastehalter
22	875-31-037	1 Matice	Nut	Mutter
23	875-31-038	1 Rozpěrka	Spacer	Distanzstück
24	875-31-032	1 Matice	Nut	Mutter
25	875-31-033	1 Rozpěrka	Spacer	Distanzstück
26	898-32-020	1 Silenblok el. spínače	Silentblock	Silentblock
27	893-31-015	3 Podložka	Washer	Scheibe
28	894-31-099	1 Svorník	Bolt	Tragbolzen
29	309 912 100 100	1 Šroub M10x100 DIN 912	Screw M10x100	Schraube M10x100
30	309 912 100 125	1 Šroub M10x125DIN 912	Screw M10x125	Schraube M10x125
31	309 912 100 110	5 Šroub M10x110DIN 912	Screw M10x110	Schraube M10x110
32	311 129 221 100	4 Matice samojist.M10 ČSN 021492.29	Nut M10	Mutter M10
33	309 715 100 012	1 Šroub M10x12 FABORY 07151	Screw M10x12	Schraube M10x12
34	311 210222 105	14 Podložka B10.5 ČSN 021702.15	Washer B10.5	Scheibe B10.5
35	311 129 221 060	4 Matice samojist.M6 ČSN 021492.29	Nut M6	Mutter M6
36	311 210 222 064	4 Podložka B6.4ČSN 021702.15	Washer B6.4	Scheibe B6.4
37	309 543 210 818	2 Šroub M8x25 ČSN 021143.59	Screw M8x25	Schraube M8x25
38	311 210 222 084	2 Podložka B8.4ČSN 021702.15	Washer B8.4	Scheibe B8.4
39	311 120 121 100	2 Matice M 10 ČSN 021401.29	Nut M10	Mutter M10
40	889-31-020	1 Vodítko řetězu úplné	Chain quide compl.	Führungkette kompl.
41	889-31-021	1 Vodítko řetězu	Chain quide	Führungkette
42	309 543 210 634	1 Šroub M6x65 ČSN 021143.59	Screw M6x65	Schraube M6x65
43	309 543 210 622	1 Šroub M6x35 ČSN 021143.59	Screw M6x35	Schraube M6x35
44	311 129 221 060	2 Matice samojist.M6 ČSN 021492.29	Nut M6	Mutter M6
45	311 210 222 064	2 Podložka B6.4ČSN 021702.15	Washer B6.4	Scheibe B6.4
46	309 785 040 006	1 Šroub M4x6 DIN 916,FABORY 07 850	Screw M4x6	Schraube M4x6
47	889-31-022	1 Třmen	U-strap	Bügelbund



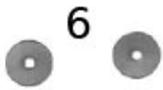
1



3



5



6



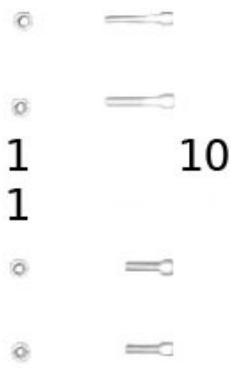
7



10

12

8



1

1

10

9



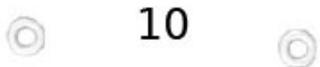
4

(13)

**Zadní blatník**  
**Rear mudguard**  
**Hintere Kotfflügel**

**889-33**

#	Poz.	Název	Name	Name
1	898-33-012	1 Zadní blatník	Rear mudguard	Hintere Kotfflügel
3	898-33-011	1 Zadní blatník lakovaný	Rear mudguard	Hintere Kotfflügel
4	871-33-010	1 Držák zadního blatníku úplný	Holder of rear mudguard	Kotflügelhalter
5	893-33-035	6 Podložka pryžová s = 2	Rubber washer s=2	Gummischeibe 2
6	891-33-035	2 Podložka pryžová	Rubber washer	Gummischeibe
7	891-33-036	4 Podložka 6.4	Washer 6.4	Scheibe 6.4
8	309 503 210 615	2 Šroub M6x18 ČSN 021103.59	Screw M6x18	Schraube M6x18
9	309 503 210 616	2 Šroub M6x20 ČSN 021103.59	Screw M6x20	Schraube M6x20
10	309 503 210 620	2 Šroub M6x30 ČSN 021103.59	Screw M6x30	Schraube M6x30
11	311 129 221 060	6 Matice M6 samojist. ČSN 021492.29	Nut M6	Mutter M6
12	311 210 222 064	2 Podložka B 6.4	Washer B6.4	Scheibe B6.4
13	889-33-010	1 Držák zadního blatníku (k zadnímu dílu rámu 889-31-150)	Holder of rear mudguard (for rearend 889-31-150)	Kotflügelhalter (Hinterrahmenteil 889-31-150)



10



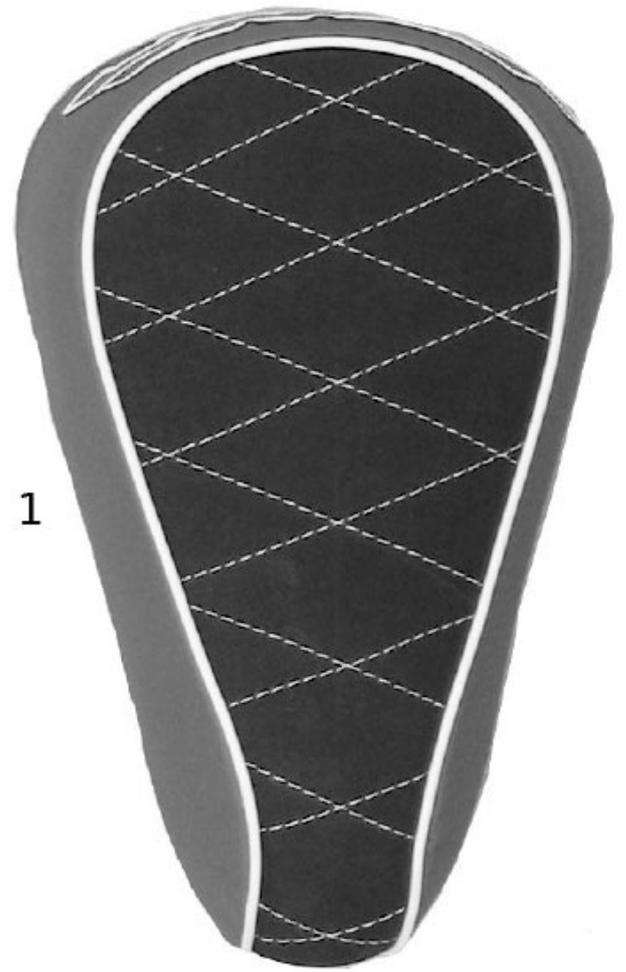
9



5



1



3



9



10



5



2



4



7



8



10



6



**Sedlo  
Seat  
Sattel**

889-34

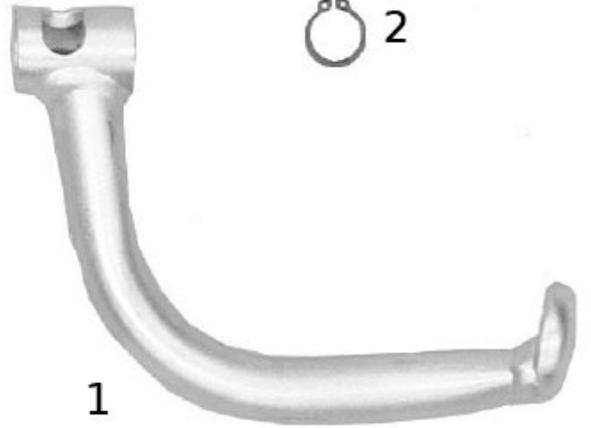
#	Poz.	Název	Name	Name
1	884-34-010	1 Sedlo úplné	Seat compl.	Sattel kompl.
2	884-34-021	1 Držák přední	Front holder	Vordere Halter
3	884-34-022	1 Držák sedla	Holder of seat	Sattel Halter
4	309 747 080 016	2 Šroub M8x16 Fabory 07470	Screw M8x16	Schraube M8x16
5	309 503 210 614	4 Šroub M6x16 ČSN 021103.59	Screw M6x16	Schraube M6x16
6	309 501 210 626	1 Šroub M6x45 ČSN 021103.59	Screw M6x45	Schraube M6x45
7	311 129 221 080	2 Matice samojist. M8 ČSN 021492.29	Nut M8	Mutter M8
8	311 129 221 060	1 Matice samojist. M6 ČSN 021492.29	Nut M6	Mutter M6
9	311 214 023 061	4 Pružná podložka 6.1 ČSN 021740.09	Spring washer d6.1	Federscheibe 6.1
10	311 210 222 064	5 Podložka B 6.4 ČSN 021702.02	Washer B 6.4	Scheibe B 6.4



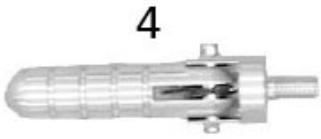
3



2



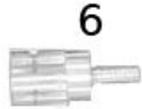
1



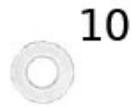
4



5



6



10



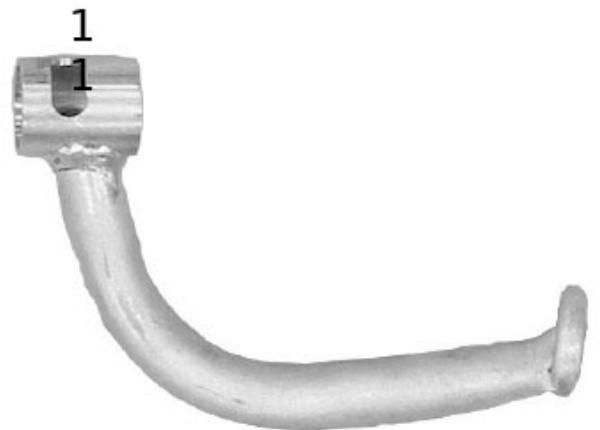
8



7



9

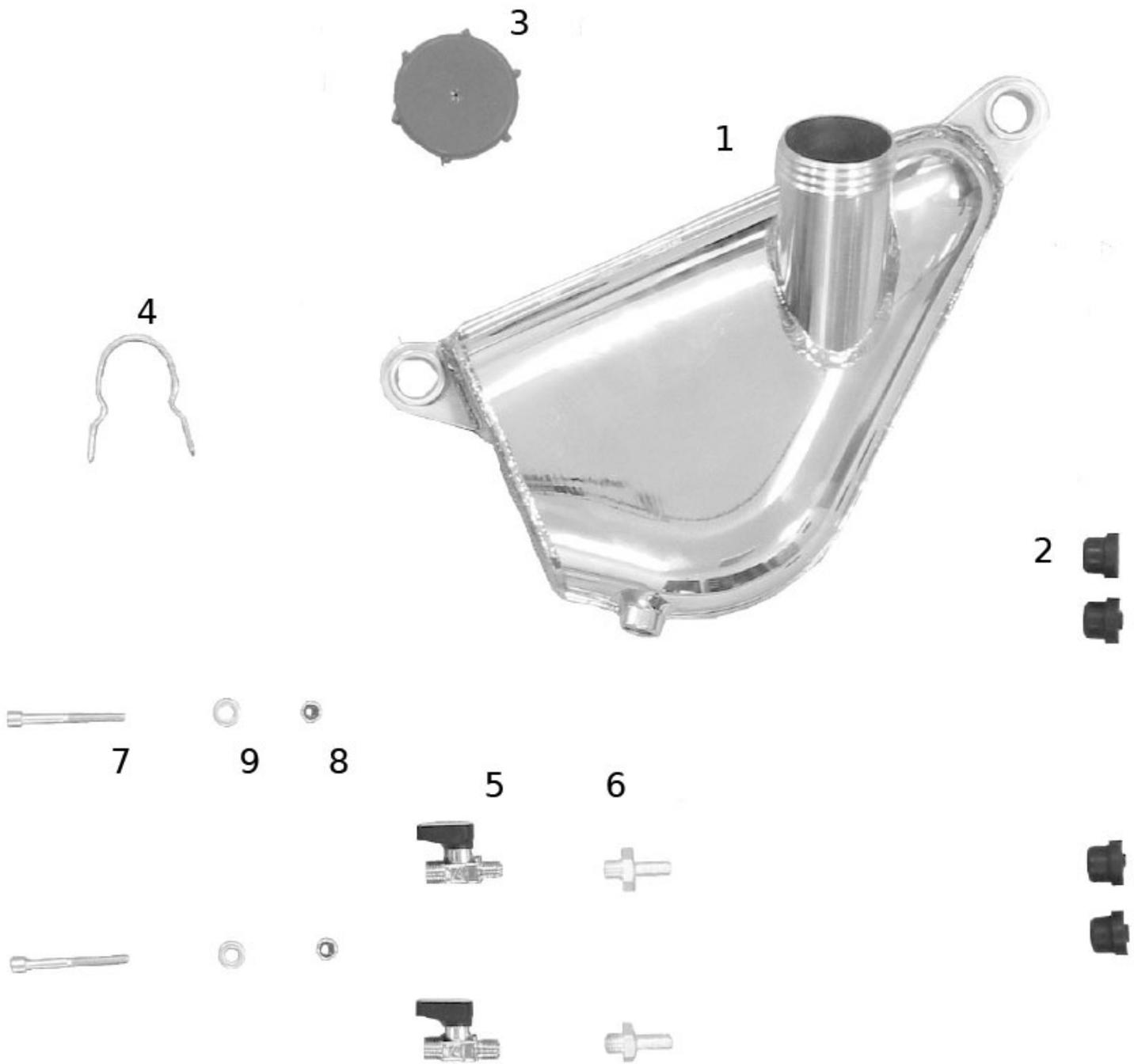


1

**Stupačky**  
**Foot rest**  
**FuBraste**

889-37

#	Poz.	Název	Name	Name
1	871-37-011	1 Stupačka	Foot rest	FuBraste
2	311 733 000 180	1 Kroužek 18 ČSN 022930	Ring 18	Ring 18
3	309 543 210 808	1 Šroub M8x8 ČSN 021143.59	Screw M8x8	Schraube M8x8
4	871-37-020	1 Stupačka levá úplná	Compl. left foot rest	FuBraste(link) kompl.
5	871-37-021	1 Stupačka levá	Left foot rest	FuBraste link
6	871-37-022	1 Držák stupačky	Bracket of foot rest	FuBrastehalter
7	871-37-023	1 Čep	Pin	Bolzen
8	871-37-024	1 Pružina	Spring	Feder
9	311 129 221 100	1 Matice samojist. M10 ČSN 021492.2	Nut M10	Mutter M10
10	311 210 222 105	1 Podložka B 10.5 ČSN 021702.15	Washer B 10.5	Scheibe B 10.5
11	871-37-031	1 Stupačka (na přání)	Foot rest	FuBraste

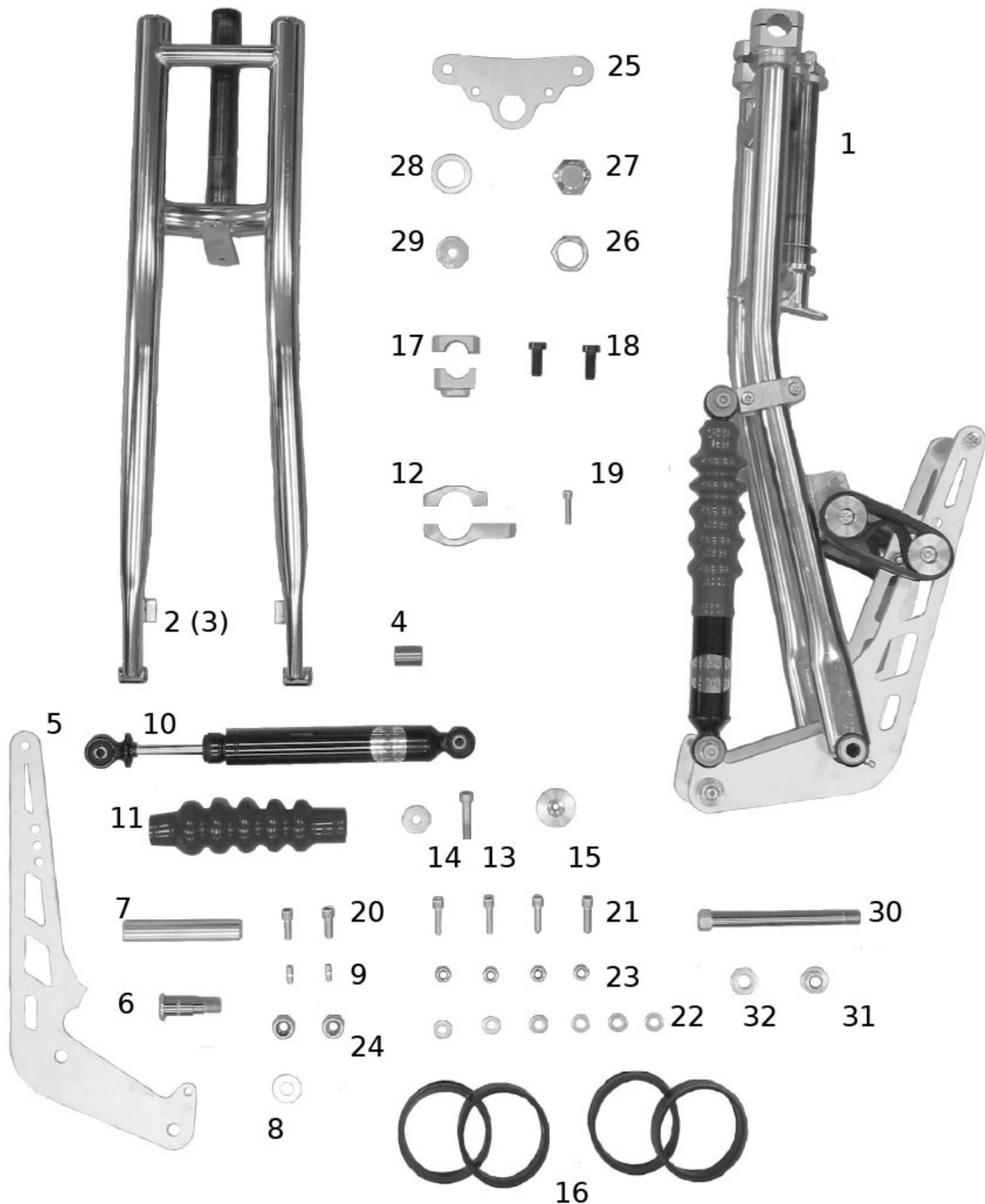


**889 -  
39**

**Palivová nádrž**  
**Fuel tank**  
**Behälter**

**889-39**

#	Poz.	Název	Name	Name
1	889-39-500	1 Palivová nádrž úplná	Fuel tank compl.	Behälter kompl.
2	890-39-010	4 Silenblok	Silentblock	Silentblock
3	898-39-155	1 Uzávěr	Filler cap	Verschluss
4	894-39-212	1 Držák nádrže	Holder of fuel tank	Halter
5	442 476 660 508	2 Kolový kohout 6410 1/4"-1/4"	Fuel cock G1/4"	Hahn G1/4"
6	871-39-508	2 Výpusť	Fuel cock tube	Ablässe
7	309 501 210 626	2 Šroub M6x45 ČSN 021101.59	Screw M6x45	Schraube M6x45
8	311 129 221 060	2 Matice samojist. M6 ČSN 021492.29	Nut M6	Mutter M6
9	311 210 222 064	4 Podložka B 6.4 ČSN 021702.15	Washer B 6.4	Scheibe B 6.4

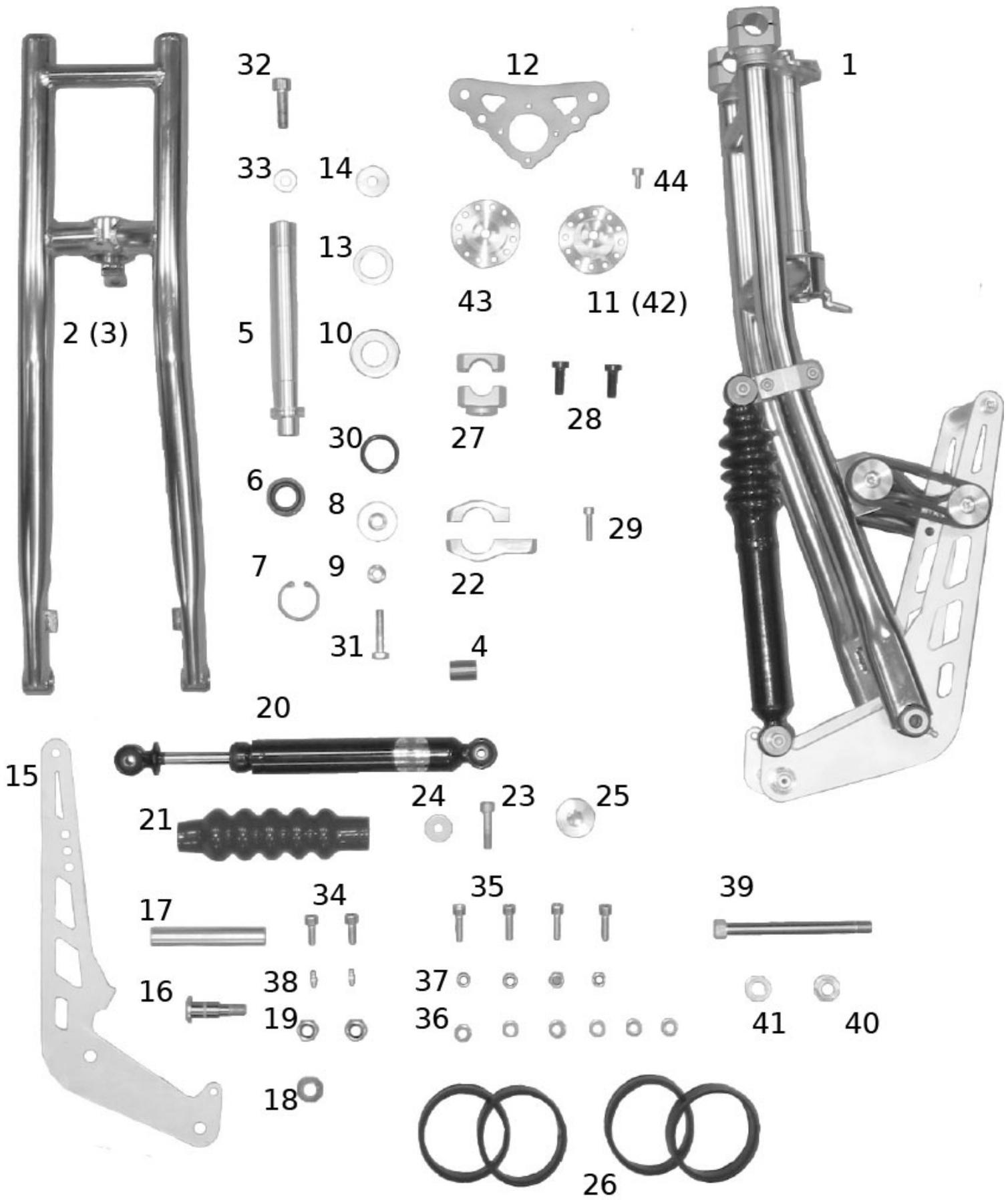


**871 - 41 -002**

**Přední vidlice**  
**Front fork**  
**Vordergabel**

889-41

#	Poz.	Název	Name	Name
1	871-41-002	Přední vidlice úplná	Front fork spring compl.	Vordergabel komp.
2	871-41-200	Vidlice s pouzdry	Fork spring with bushes	Vordergabel mit Büchsen
3	871-41-210	Vidlice svařená	Welded fork spring	Vordergabel(geschweißt)
4	888-41-135	2 Pouzdro	Bush	Büchse
5	871-41-144	2 Kyvné rameno	Swing arm	Schwingrahmen
6	889-41-224	2 Šroub M12	Screw M12	Schraube M12
7	885-41-123	1 Rozpěrka	Spacer	Distanzstück
8	896-41-052	4 Distanční podložka	Spacing washer	Distanzscheibe
9	425 111 211 027	2 Hlavice KM6	Lubricator	Schmiernippel
10	871-41-140	1 Tlumič přední vidlice	Damper of front fork	Vordergabeldämpfer
11	273 135 941 162	1 Prachovka	Dust cap	Staubdeckel
12	871-41-129	1 Držák tlumiče	Bracket of damper	Dämpferhalter
13	889-41-137	2 Šroub M8x35	Screw M8x35	Schraube M8x35
14	891-51-024	2 Podložka duralová	Duralumin washer	Scheibe-aluminium
15	899-41-126	4 Záchyt pružiny	Bracket of spring	Federhalter
16	896-41-057	4 Pružina	Spring	Feder
17	871-41-020	2 Držák řidítka	Bracket of handlebars	Lenkhalter
18	309 711 010 025	2 Šroub M10x25 FABORY-07108 St.10.9	Screw M10x25 St.10.9	Schraube M10x25 St.10.9
19	309 700 060 025	6 Šroub M6x25FABORY-07003 St.12.9	Screw M6x25 St.12.9	Schraube M6x25 St.12.9
20	309 543 210 816	3 Šroub M8x20 ČSN 021143.59	Screw M8x20	Schraube M8x20
21	309 543 210 818	4 Šroub M8x25 ČSN 021143.59	Screw M8x25	Schraube M8x25
22	311 210 222 084	6 Podložka d 8,4 ČSN 021702.15	Washer d 8,4	Scheibe d8,4
23	311 129 221 080	5 Matice samojist. M8 ČSN 021492.29	Nut M8	Mutter M8
24	311 129 221 120	2 Matice samojist. M12 ČSN 021492.29	Nut M12	Mutter M12
25	871-41-215	1 Můstek horní	Upper bridge	Obere brücke
26	890-41-048	1 Matice dolní	Lewer bridge	Untere brücke
27	890-41-049	1 Matice horní	Upper nut	Obere mutter
28	890-41-050	1 Podložka 25,2	Washer d 25,2	Scheibe d25,2
29	890-41-051	2 Podložka 10,1	Washer d 10,1	Scheibe d10,1
30	885-41-245	1 Přední osa	Axis of front wheel	Achse
31	889-41-128	1 Matice přední osy M 12x1	Nut M12x1	Mutter M12x1
32	311 210 222 130	1 Podložka B13 ČSN 021702.15	Washer B13	Scheibe B13



**871 - 41 -003**

**Přední vidlice**  
**Front fork**  
**Vordergabel**

889-41

#	Poz.	Název	Name	Name
1	871-41-003	1 Přední vidlice úplná	Front fork spring compl.	Vordergabel komp.
2	871-41-300	1 Vidlice s pouzdry	Fork spring with bushes	Vordergabel mit Büchsen
3	871-41-310	1 Vidlice svařená	Welded fork spring	Vordergabel(geschweißt)
4	888-41-135	2 Pouzdro	Bush	Büchse
5	871-41-320	1 Krk vidlice	Fulcrum	Achse
6	323 070 035 020	1 Ložisko GE 20 DO	Bearing	Lager
7	311 733 100 350	1 Pojistný kroužek 35 ČSN 022931	Snap-ring	Sprengring
8	871-41-317	1 Podložka d9	Washer d9	Scheibe d9
9	871-41-318	1 Podložka d8.4	Washer d8.4	Scheibe d8,4
10	871-41-319	1 Krytka ložiska	Bearing cover	Auflagerschürze
11	871-41-311	1 Excentr 1°	Adjustment eccentric 1°	Schaltexzenter 1°
12	871-41-315	1 Můstek horní	Upper bridge	Obere brücke
13	890-41-050	2 Podložka 25,2	Washer d 25,2	Scheibe d25,2
14	890-41-051	2 Podložka 10,1	Washer d 10,1	Scheibe d10,1
15	871-41-144	2 Kyvné rameno pravé	Swing arm	Schvingrahmen
16	889-41-224	2 Šroub M12	Screw M12	Schraube M12
17	885-41-123	1 Rozpěrka	Spacer	Distanzstück
18	896-41-052	4 Distanční podložka	Spacing washer	Distanzscheibe
19	425 111 211 027	2 Hlavice KM6	Lubricator	Schmiernippel
20	871-41-140	1 Tlumič přední vidlice	Damper of front fork	Vordergabeldämpfer
21	273 135 941 162	1 Prachovka	Dust cap	Staubdeckel
22	871-41-129	1 Držák tlumiče	Bracket of damper	Dämpferhalter
23	889-41-137	2 Šroub M8x35	Screw M8x35	Schraube M8x35
24	891-51-024	2 Podložka duralová	Duralumin washer	Scheibe-aluminium
25	899-41-126	4 Záchyt pružiny	Bracket of spring	Federhalter
26	896-41-057	4 Pružina	Spring	Feder
27	871-41-020	2 Držák řídítka	Bracket of handlebars	Lenkhalter
28	309 711 010 025	2 Šroub M10x25 FABORY-07108 St.10.9	Screw M10x25 St.10.9	Schraube M10x25 St.10.9
29	309 700 060 025	6 Šroub M6x25FABORY-07003 St.12.9	Screw M6x25 St.12.9	Schraube M6x25 St.12.9
30	273 111 028 040	1 O"Kroužek28x4NBR 60 č. 065534	Rubber ring 28x4	Gummiring 28x4
31	309 501 211 024	1 Šroub M8x40 ČSN 021101.59	Screw M8x40	Schraube M8x40
32	309 543 210 824	1 Šroub M10x40 ČSN 021143.59	Screw M10x40	Schraube M10x40
33	311 210 222 105	1 Podložka B10.5 ČSN 021702.15	Washer B10.5	Scheibe B10.5
34	309 543 210 816	3 Šroub M8x20 ČSN 021143.59	Screw M8x20	Schraube M8x20
35	309 543 210 818	4 Šroub M8x25 ČSN 021143.59	Screw M8x25	Schraube M8x25
36	311 210 222 084	6 Podložka d 8,4 ČSN 021702.15	Washer d 8,4	Scheibe d8,4
37	311 129 221 080	5 Matice samojist. M8 ČSN 021492.29	Nut M8	Mutter M8
38	311 129 221 120	2 Matice samojist. M12 ČSN 021492.29	Nut M12	Mutter M12
39	885-41-245	1 Přední osa	Axis of front wheel	Achse
40	889-41-128	1 Matice přední osy M 12x1	Nut M12x1	Mutter M12x1
41	311 210 222 130	1 Podložka B13 ČSN 021702.15	Washer B13	Scheibe B13
42	871-41-321	1 Excentr 1.5°	Adjustment eccentric 1.5°	Schaltexzenter 1.5°
43	871-41-322	1 Excentr 0°	Adjustment eccentric 0°	Schaltexzenter 0°
44	309 543 210 610	4 Šroub M6x10 ČSN 021143	Screw M10x10	Schraube M10x10
	871-41-325	1 Klíč	Spanner	Hakenschlüssel

# ZMĚNA NASTAVENÍ KOLA

## ADJUSTING OF THE FRONT WHEEL

### EINSTELLUNG DES VORDERRADES



1. Poloha číslo "1"  
Situation number "1"  
Situation nemmer "1"



2. Povolit šroub M8  
Work it screw M8  
Schraube lockern M8



3. Vyšroubovat 4 šrouby M6, povolit šroub M10  
Screw off - 4xM6, M10  
Abschrauben - 4xM6, M10



4. Klíčem otočíme excentr  
Turn adjustment eccentric  
Umdrehen Excenterscheibe



5. Utáhnout spodní šroub  
Drive a screw - M8  
Schraube andrehen - M8

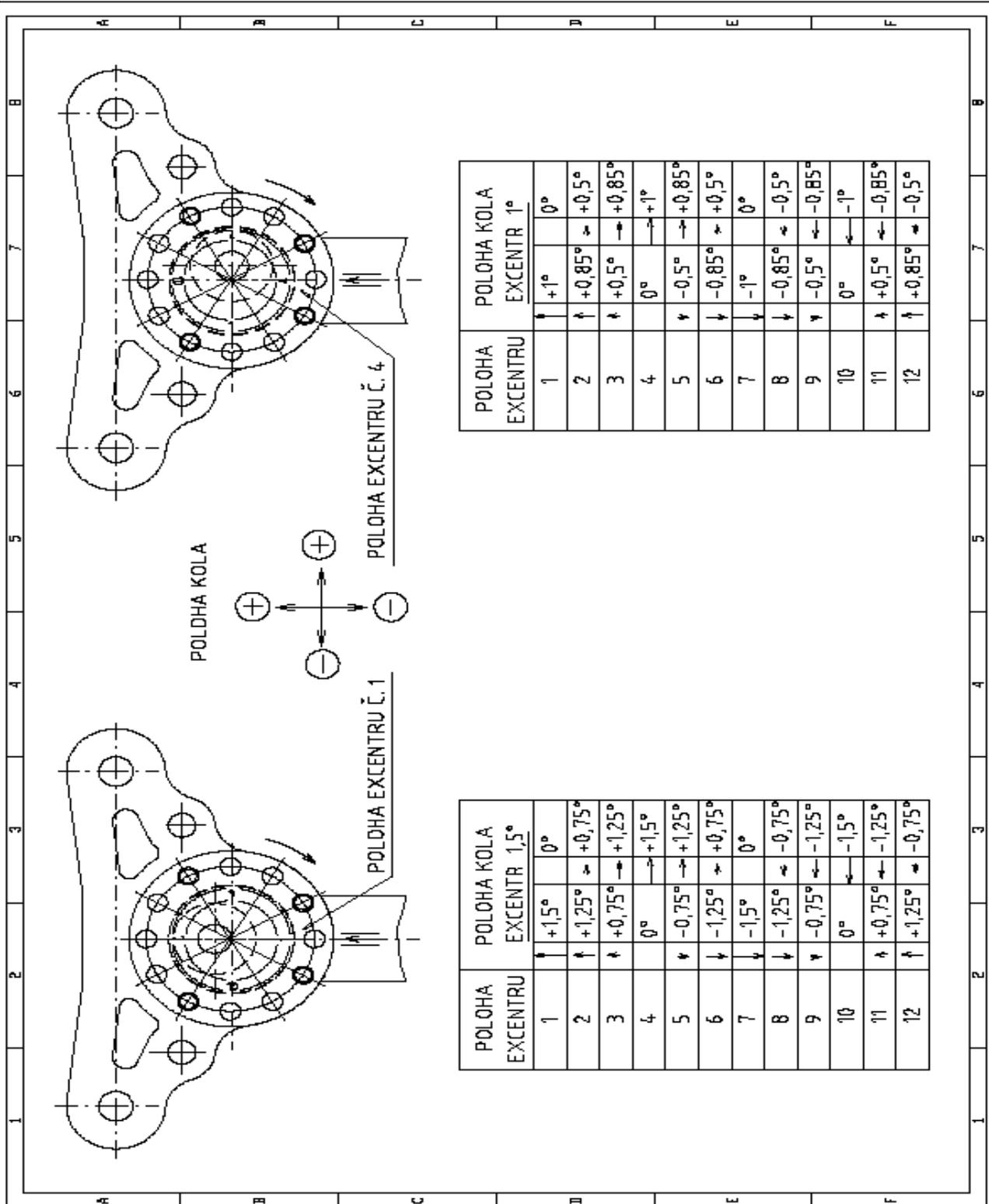


6. Utáhnout 4 šrouby M6 a šroub M10  
Drive a screw - 4xM6, M10  
Schraube andrehen - 4xM6, M10

# Hodnoty nastavení kola

## Scheme adjusting of front wheel

### Wertetabelle Einstelung Vorderrad



**Tato přední vidlice umožňuje změnu nastavení předního kola.** K vidlici jsou dodány výměnná pouzdra - 1. pouzdro 0°

2. pouzdro 1.5°

Použijeme - li pouzdro 0° - geometrie vidlice je pevně nastavena podle středního dílu rámu, (Střední díl rámu Jawa - 19°) a nelze ji měnit

Použijeme-li pouzdra 1° nebo 1.5° - osu otáčení přední vidlice nezměníme, ale přední kolo mění polohu vůči rámu dle tabulky - hodnoty nastavení kola.

Poloha "1" - je vhodná na dlouhé tratě, osa kola je posunuta dopředu, motocykl je delší.

Poloha "7" - je vhodná na krátké tratě, osa kola je posunuta dozadu, motocykl je kratší.

Změna nastavení předního kola velmi ovlivňuje jízdní vlastnosti motocyklu. Nedostatek zkušeností může být nebezpečné pro jezdce i pro ostatní závodníky.

Z toho důvodu doporučujeme každému uživateli vyzkoušet nastavení vidlice a její vliv na jízdní vlastnosti při tréninku.

### **This front fork enables the adjustment of the front wheel.**

There are replaceable bushes added to the fork -

1. bush 0°,

2. bush 1, 5°.

If we use the bush 0° - the geometry of the fork is set firm by the centre part of the frame (centre part of the frame JAWA - 19°) and there is no change possible.

If we use the bush 1° or 1,5° - we do not change the centreline of rotation of the front fork, however, the front wheel will change the position towards the frame according to the chart above - Figures of adjusting of the wheel.

Position "1"-suitable for the long tracks, the axis of the wheel is set forward, the motorcycle is longer.

Position "7" - suitable for the short tracks, the axis of the wheel is set backwards, the motorcycle is shorter.

The adjustment of the front wheel has a huge impact on the riding qualities of the motorcycle.

Lack of experience may be dangerous both for the rider and for other competitors.

Therefore, every user is recommended to test the setting of the fork and its influence upon riding qualities during the training.

### **Diese Vordergabel ermöglicht die Änderung der Einstellung des Vorderrades.**

Zu der Vordergabel wurden die Austauschbüchsen (1. Büchse 0°, 2. Büchse 1,5°) zugegeben.

Als man die Büchse 0° benutzt, die Geometrie der Gabel wird fest eingestellt nach dem Mittelrahmenteil (Mittelrahmenteil Jawa - 19°) und man kann sie nicht ändern.

Als man die Büchse 1° oder 1,5° benutzt, man kann die Drehachse der Vordergabel nicht ändern, aber das Vorderrad ändert die Lage gegen den Rahmen nach der Wertetabelle:

Einstellung des Vorderrades

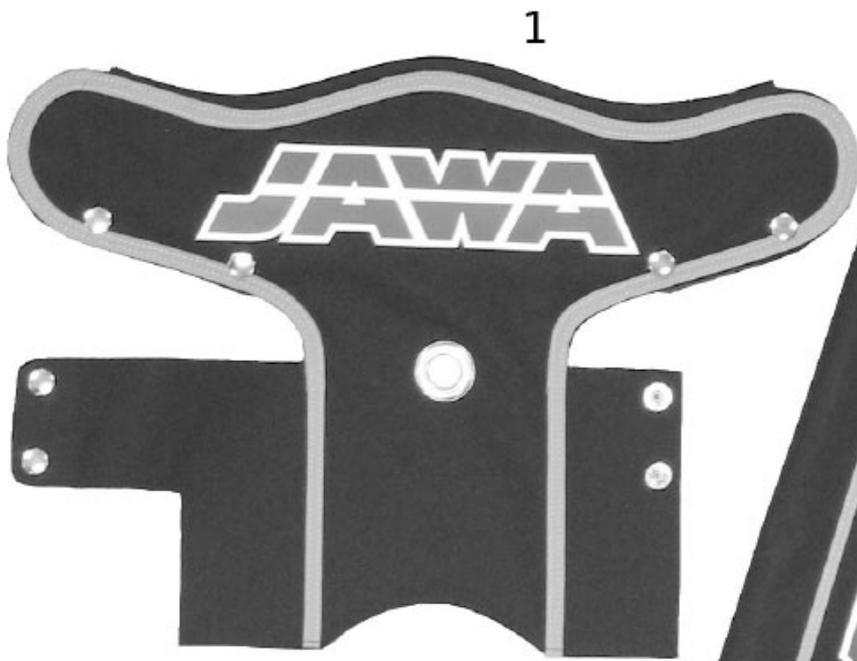
Lage „1“ - geeignet für die langen Strecken, die Achse des Rades ist nach vorne verschoben, das Motorrad ist länger.

Lage „7“ - geeignet für die kurzen Strecken, die Achse des Rades ist nach hinten verschoben, das Motorrad ist kürzer.

Fahreigenschaften des Motorrads werden durch der Änderung der Einstellung des Vorderrades stark beeinflusst. Mangel an Erfahrungen kann für den Fahrer und auch für die anderen Wettkämpfer gefährlich sein.

Deswegen empfehlen wir jedem Benutzer, die Einstellung der Gabel und ihr Einfluss auf die Fahreigenschaften während des Trainings auszuprobieren.



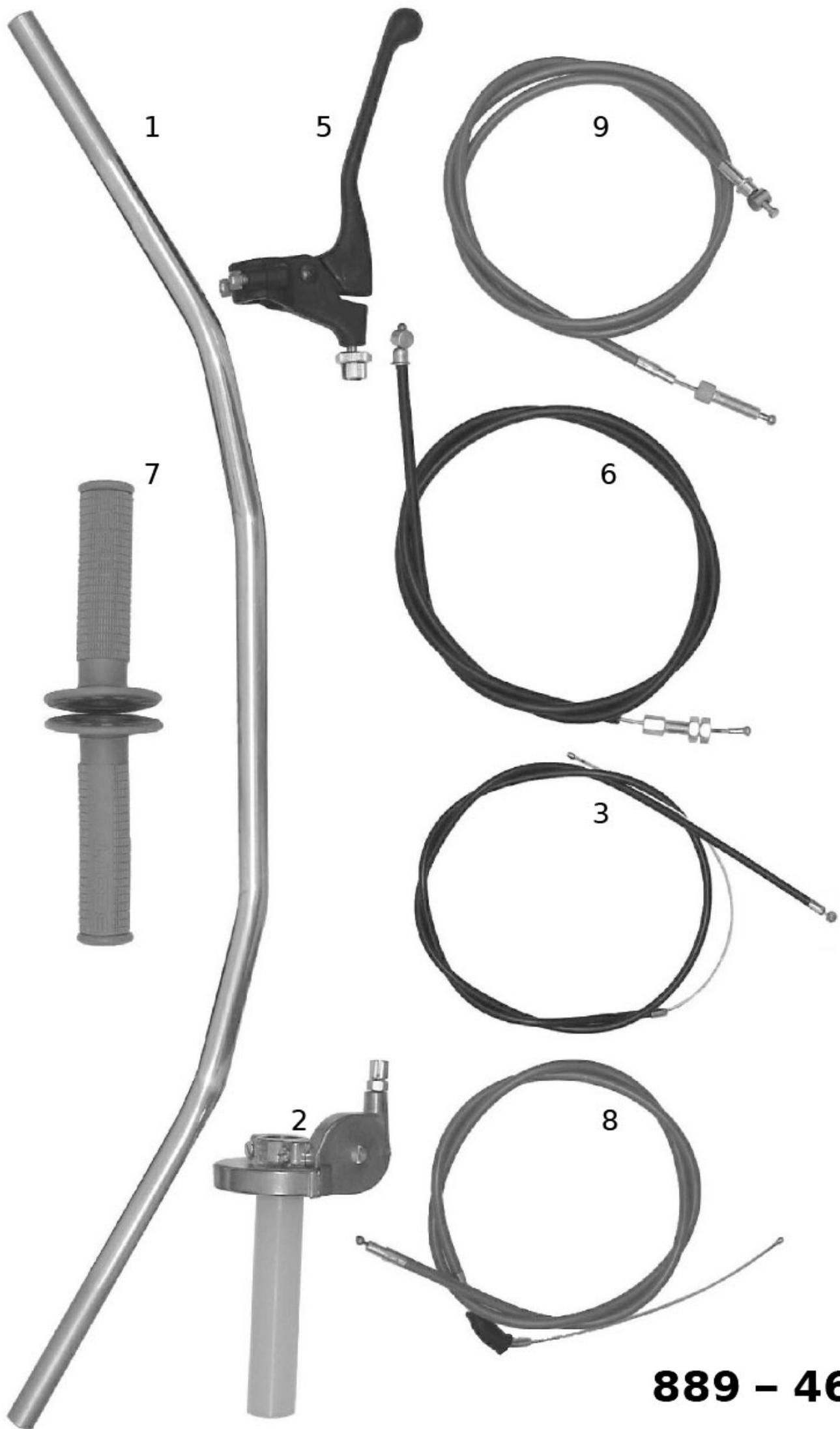


889 - 44

**Kryty  
Covers  
Schutz**

**889-44**

#	Poz.	Název	Name	Name
1	889-44-010	1 Kryt přední vidlice	Front fork cover	Vordergabelschutz
2	889-44-510	1 Kryt karburátoru	Carburettor cover	Vergaserschutz



**889 - 46**

**Řídítka a bowdeny**  
**Handlebars and bowden cable**  
**Lenker und Bowdenzüge**

889-46

#	Poz.	Název	Name	Name
1	884-46-010	1 Řídítko úplné leštěné	Handlebar compl.	Lenker kompl.
2	898-46-065	1 Plynová rukojeť úplná	Twist grip compl. S101	Gasgriff S101
3	898-46-510	1 Bowden plynu S101	Throttle cable S101	Gasbowdenzug
5	898-46-055	1 Páčka spojky úplná Domino	Clutch lever Domino	Kupplungshebel
6	898-46-050	1 Bowden spojky Domino	Clutch bowden cable	Kupplungsbowdenzug
7	321 831 028 040	1 Rukojeť (1 pár)	Grip (couple)	Griff
8	898-46-015	Bowden plynu J01-4-015/7	Throttle cable	Gasbowdenzug
9	898-46-020	Bowden spojky J01-3-006	Clutch cable	Kupplungskable



**Přední kolo 19" úplné**  
**Front wheel compl. 19"**  
**Vorderrad kompl. 19"**

889-51

#	Poz.	Název	Name	Name
1	897-51-000	Přední kolo úplné	Front wheel compl.	Vorderrad kompl.
2	897-51-100	1 Přední kolo	Front wheel	Vorderrad
3	894-51-120	1 Náboj předního kola	Hub	Nabe
4	894-51-122	1 Rozpěrka	Spacer	Distanzstück
5	894-51-129	2 Vnější rozpěrka	Spacer outside	Distanzstück äußere
6	324 162 020 020	2 Kuličkové ložisko 6202 2RS	Ball bearing 6202	Kugellager 6202
7	894-51-116	1 Ráfek 1,60x23	Wheel rim 1,6x23	Felge 1,6x23
8	894-51-117	40 Paprsek M3,5x268	Spoke	Speiche M3,5x268
9	890-51-118	40 Matice paprsku M3,5	Nut of the spoke	Mutter (Speiche)
10	890-51-004	1 Pneumatika 2,75"-23" S3	Tyre 2,75"-23"	Reifen
11	890-51-005	1 Vzdušnice 2,75"-23"	Inner tube 2,75"-23"	Slauch
12	274 612 151 100	1 Pásek gumový 19"	Protecting rubber band	Gummiband
13	890-51-002	1 Osa	Front axle	Achse
14	885-41-245	1 Osa	Front axle	Achse
15	311 214 023 122	1 Pružná podložka d12,2 ČSN 021740	Spring wascher d12,2	Federscheibe d12,2
16	890-51-003	1 Matice M12x1	Nut M12x1	Mutter M12x1



**889 - 56**

**Zadní kola úplné 2,15" x 19"**  
**Rear wheel compl. 2,15" x 19"**  
**Hinterrad kompl. 2,15" x 19"**

**889-56**

#	Poz.	Název	Name	Name
1	889-56-100	1 Zadní kolo 2,15"x19"	Rear wheel 19"	Hinterrad
2	889-56-110	1 Hlava slisovaná	Hub	Nabe
3	889-56-115	6 Závrtný šroub	Stud bolt	Stiftschraube
4	889-56-113	1 Rozpěrka	Spacer	Distanzstück
5	889-56-114	2 Vnější rozpěrka	Outside spacer	Distanzstück äußere
6	324 162 040 020	2 Kuličkové ložisko 6204 2RS C3	Ball bearing 6204	Kugellager 6204
7	889-56-117	4 Šroub M10	Screw M10	Schraube M10
8	889-56-116	1 Ráfek 2,15"x19"	Wheel rim 2.15x19	Felge 2.15x19
9	889-56-139	36 Paprsek M4x217	Spoke M4x217	Speiche M4x217
10	890-56-141	36 Matice paprsku M5 se závitem M4	Nut of the spoke	Mutter (Speiche)
11	889-56-158	1 Převodník 58 zubů	Sprocket 58T	Kettenrad 58Z
12	311 129 242 100	6 Matice M10 samojis. ČSN 021492.24	Nut M10	Mutter M10
13	311 129 242 100	6 Podložka B 10.5 ČSN 021702.14	Washer B10.5	Scheibe B10.5
14	894-56-218	10 Šroub 4.2x13 č.87252	Screw 4.2x13	Schraube 4.2x13
15	311 214 023 041	20 Pružná podložka	Sprig washer	Federscheibe
16	274 124 613 131	1 Plášť 3.75"x19" -SW 07	Tyre 3.75x19	Reifen 3.75x19
17	274 612 151 100	1 Pásek gumový 18"	Protecting rubber band	Gummiband
18	274 424 664 111	1 Duše 3.5"x19"	Inner tube 3.5x19	Schlauch 3.5x19
19	898-56-021	1 Kryt kola 19"	Shield of wheel 19"	Radschild
20	898-56-022	1 Kroužek	Ring	Ring
21	894-56-031	1 Zadní osa	Rear axle	Hintetrachse
22	898-56-030	2 Napínák	Tightener	Spanner
23	311 120 121 080	1 Matice M16x1.5 ČSN 021401.29	Nut M16x1.5	Mutter M16x1.5
24	311 129 242 100	1 Podložka B 17 ČSN 021702.14	Washer B 17	Scheibe B 17
25	311 129 221 080	2 Matice M8 samojit. ČSN 021492.29	Nut M8	Mutter M8
	889-56-156	1 Převodník 56 zubů	Sprocket 56t	Kettenrad 56Z
	889-56-157	1 Převodník 57 zubů	Sprocket 57t	Kettenrad 57Z
	889-56-159	1 Převodník 59 zubů	Sprocket 59t	Kettenrad 59Z
	889-56-160	1 Převodník 60 zubů	Sprocket 60t	Kettenrad 60Z
	889-56-161	1 Převodník 61 zubů	Sprocket 61t	Kettenrad 61Z
	889-56-162	1 Převodník 62 zubů	Sprocket 62t	Kettenrad 62Z
Ta	889-56-163	1 Převodník 63 zubů	Sprocket 63t	Kettenrad 63Z
	889-56-164	1 Převodník 64 zubů	Sprocket 64t	Kettenrad 64Z
	889-56-165	1 Převodník 65 zubů	Sprocket 65t	Kettenrad 65Z

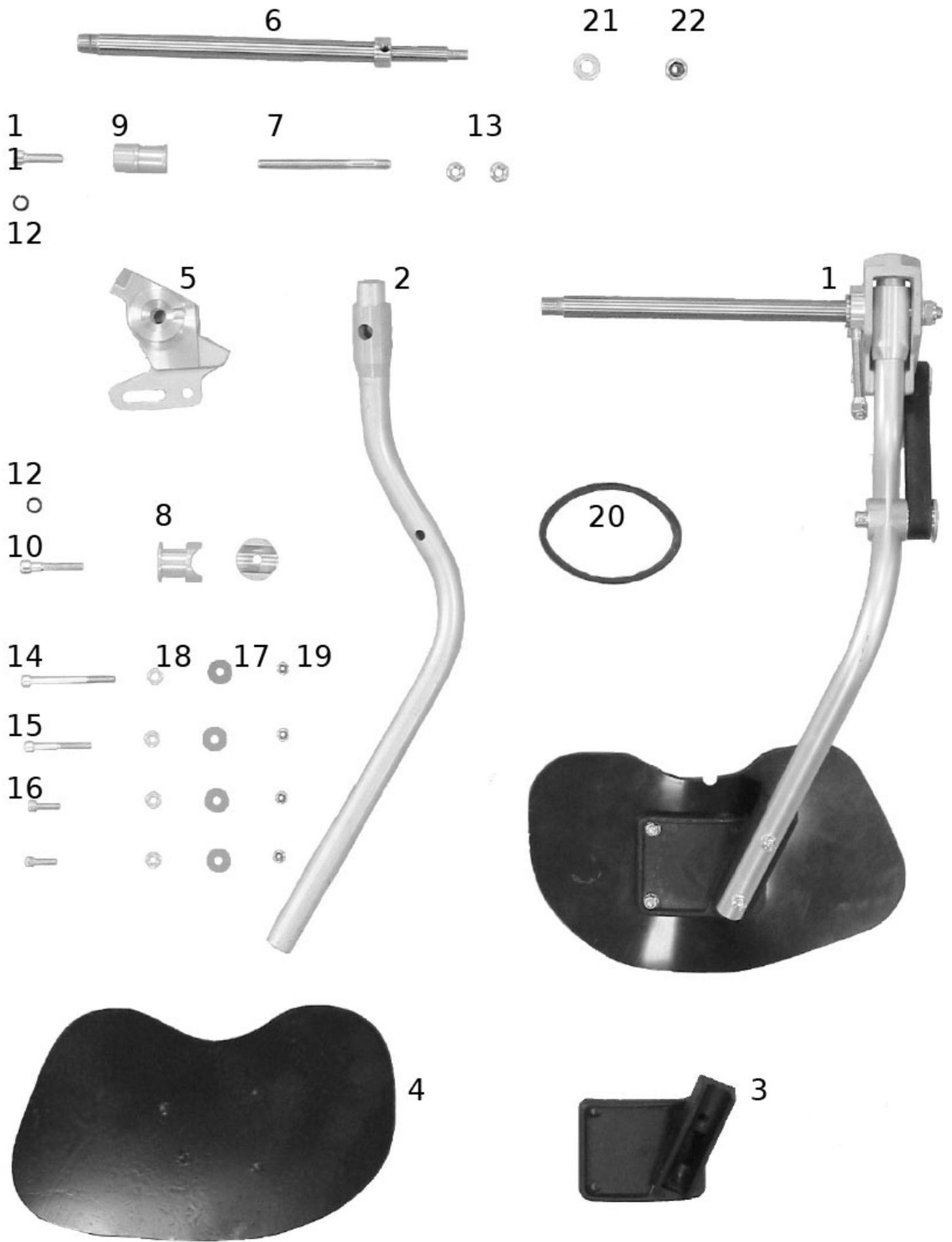


**889 - 56**

**Zadní kola úplné 1,85" x 19"**  
**Rear wheel compl. 1,85" x 19"**  
**Hinterrad kompl. 1,85" x 19"**

**889-56**

#	Poz.	Název	Name	Name
1	889-56-101	1 Zadní kolo 1,85"x19"	Rear wheel 19"	Hinterrad
2	889-56-110	1 Hlava slisovaná	Hub	Nabe
3	889-56-115	6 Závrtný šroub	Stud bolt	Stiftschraube
4	889-56-113	1 Rozpěrka	Spacer	Distanzstück
5	889-56-114	2 Vnější rozpěrka	Outside spacer	Distanzstück äußere
6	324 162 040 020	2 Kuličkové ložisko 6204 2RS C3	Ball bearing 6204	Kugellager 6204
7	889-56-117	4 Šroub M10	Screw M10	Schraube M10
8	894-56-116	1 Ráfek 1,85"x19"	Wheel rim 2.15x19	Felge 2.15x19
9	889-56-139	36 Paprsek M4x217	Spoke M4x217	Speiche M4x217
10	890-56-141	36 Matice paprsku M5 se závitem M4	Nut of the spoke	Mutter (Speiche)
11	889-56-158	1 Převodník 58 zubů	Sprocket 58T	Kettenrad 58Z
12	311 129 242 100	6 Matice M10 samojis. ČSN 021492.24	Nut M10	Mutter M10
13	311 129 242 100	6 Podložka B 10.5 ČSN 021702.14	Washer B10.5	Scheibe B10.5
14	894-56-218	10 Šroub 4.2x13 č.87252	Screw 4.2x13	Schraube 4.2x13
15	311 214 023 041	20 Pružná podložka	Sprig washer	Federscheibe
16	274 124 613 131	1 Plášť 3.75"x19" -SW 07	Tyre 3.75x19	Reifen 3.75x19
17	274 612 151 100	1 Pásek gumový 18"	Protecting rubber band	Gummiband
18	274 424 664 111	1 Duše 3.5"x19"	Inner tube 3.5x19	Schlauch 3.5x19
19	898-56-021	1 Kryt kola 19"	Shield of wheel 19	Radschild
20	898-56-022	1 Kroužek	Ring	Ring
21	894-56-031	1 Zadní osa	Rear axle	Hintetrachse
22	898-56-030	2 Napínák	Tightener	Spanner
23	311 120 121 080	1 Matice M16x1.5 ČSN 021401.29	Nut M16x1.5	Mutter M16x1.5
24	311 129 242 100	1 Podložka B 17 ČSN 021702.14	Washer B 17	Scheibe B 17
25	311 129 221 080	2 Matice M8 samojit. ČSN 021492.29	Nut M8	Mutter M8
	889-56-156	1 Převodník 56 zubů	Sprocket 56t	Kettenrad 56Z
	889-56-157	1 Převodník 57 zubů	Sprocket 57t	Kettenrad 57Z
	889-56-159	1 Převodník 59 zubů	Sprocket 59t	Kettenrad 59Z
	889-56-160	1 Převodník 60 zubů	Sprocket 60t	Kettenrad 60Z
	889-56-161	1 Převodník 61 zubů	Sprocket 61t	Kettenrad 61Z
	889-56-162	1 Převodník 62 zubů	Sprocket 62t	Kettenrad 62Z
Ta	889-56-163	1 Převodník 63 zubů	Sprocket 63t	Kettenrad 63Z
	889-56-164	1 Převodník 64 zubů	Sprocket 64t	Kettenrad 64Z
	889-56-165	1 Převodník 65 zubů	Sprocket 65t	Kettenrad 65Z



**889 - 57**

#	Poz.	Název	Name	Name
1	888-57-000	1 Deflektor	Deflektor	Deflektor
2	888-57-010	1 Nosná trubka	Tube	Rohr
3	888-57-014	1 Držák zástěrky	Bracket of splash guard	Schmutzfängerhalter
4	888-57-015	1 Zástěrka	Splash guard	Schmutzfänger
5	888-57-016	1 Držák deflektoru	Bracket of deflektor	Halter
6	888-57-017	1 Osa zadního kola	Rear wheel spindle	Hinterradachse
7	888-57-018	1 Svorník	Bolt	Gewindestift
8	888-57-021	1 Záchyt pružiny	Bracket of spring	Federhalter
9	888-57-022	1 Záchyt	Bracket	Halter
10	309 543 210 824	1 Šroub M 8x40 ČSN 021143.59	Screw M8x40	Schraube M8x40
11	309 543 210 818	1 Šroub M 8x25 ČSN 021143.59	Screw M8x25	Schraube M8x25
12	311 214 023 082	2 Podložka 8,2 ČSN 021740.09	Washer 8.2	Schreibe 8.2
13	311 120 121 080	2 Matice M 8 ČSN 021401.29	Nut M8	Mutter M8
14	309 543 210 634	1 Šroub M 6x65 ČSN 021143.59	Screw M6x65	Schraube M6x65
15	309 543 210 626	1 Šroub M 6x45 ČSN 021143.59	Screw M6x45	Schraube M6x45
16	309 543 210 615	2 Šroub M 6x18 ČSN 021143.59	Screw M6x18	Schraube M6x18
17	891-33-036	4 Podložka 6,2	Washer 8.2	Schreibe 8.2
18	311 210 222 064	2 Podložka B 6,4 ČSN 021702.15	Washer 6.4	Schreibe 6.2
19	311 129 221 060	4 Matice samojistící M 6	Nut M6	Mutter M6
20	896-41-057	1 Pružina	Spring	Feder
21	311 210 222 105	1 Podložka B 10,5 ČSN 021702.15	Washer 10.5	Schreibe 10.5
22	311 129 221 100	1 Matice samojistící M 10	Nut M10	Mutter M10



## **YOUR DEALER:**

**Address:** D-ANA s.r.o. - JRM Divišov  
Vlašimská 216  
257 26 Divišov  
CZECH REPUBLIC

**Web:** [www.jawa.cz](http://www.jawa.cz)  
**E-mail:** [jrm.divisov@jawa.cz](mailto:jrm.divisov@jawa.cz)  
**Phone:** +420 602 121 140

### **SALES DEPARTMENT**

**E-mail:** [sales@jawa.cz](mailto:sales@jawa.cz)  
**Phone:** +420 317 721 649