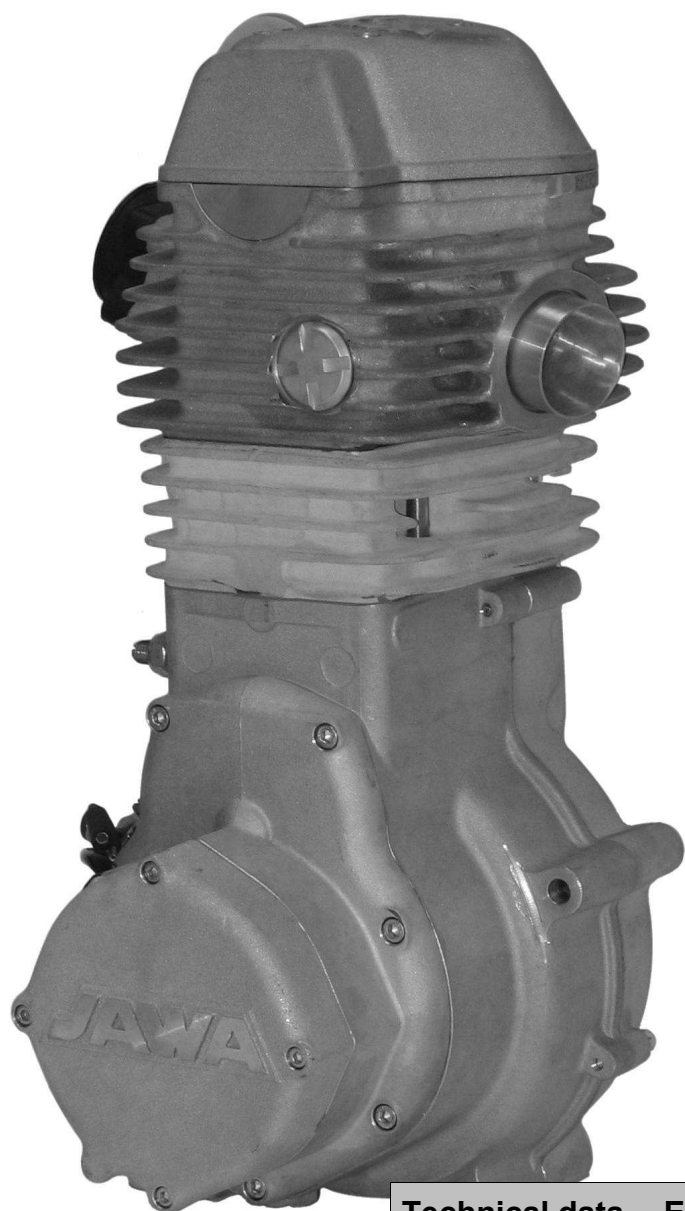


Catalog & servicing manual

Engine type 886-10-002



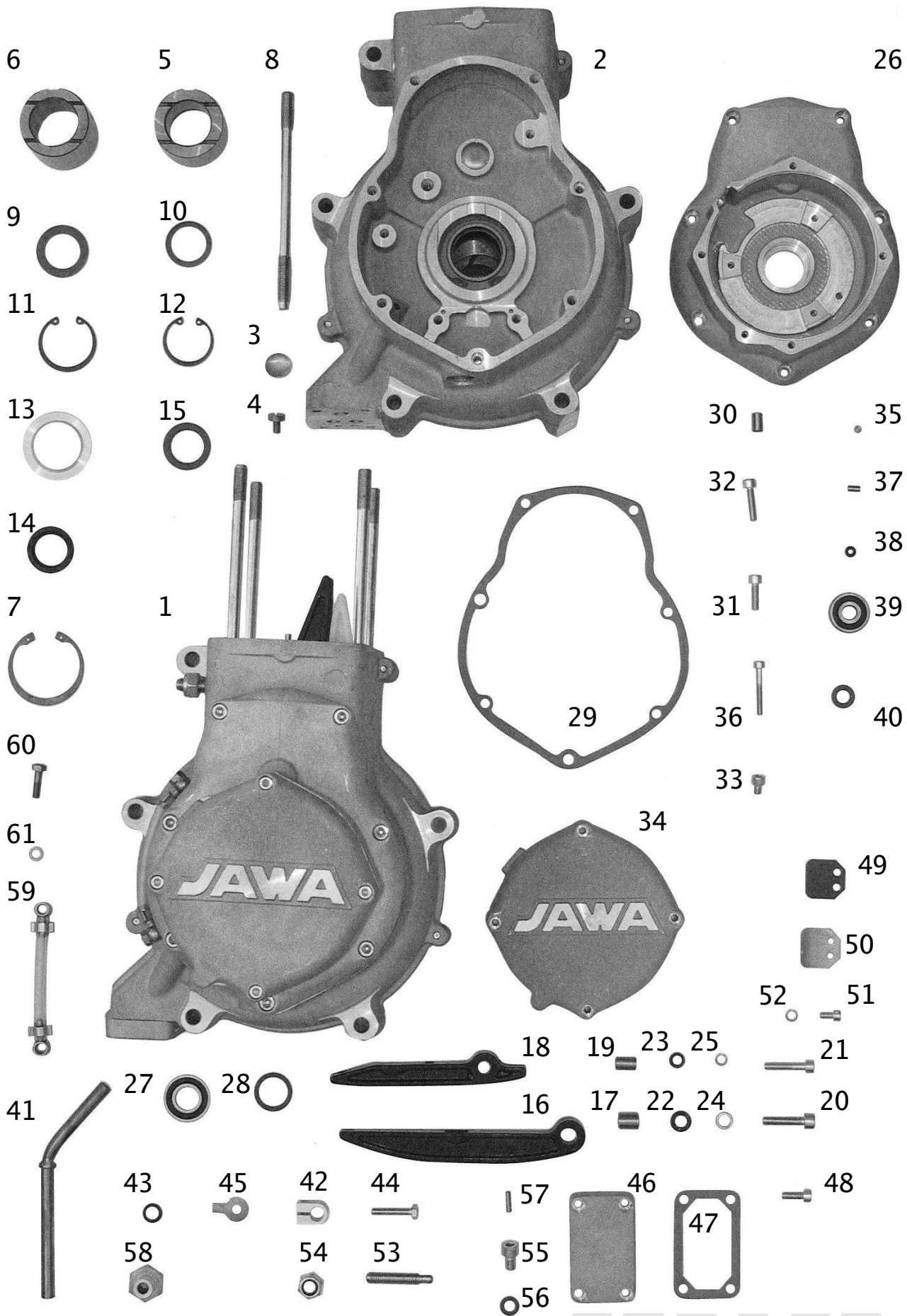
| Technical data | Engine type 886-10-002 |
|-------------------|--|
| Engine | Air-cooled, two stroke single cylinder, 1x OHC |
| Svept volume | 493,7 cm ³ |
| Bore x stroke | 85 - 87 mm |
| Compression ratio | 13,5 – 16:1 |
| Max.power | 41 kW |
| Max.speed | 9 000 min-1 |
| Fuel | Methanol |
| Weight | 28 kg |



JAWA Divišov a.s.
Vlašimská 216
257 26 Divišov

<http://www.jawa.cz>

e-mail: sales@jawa.cz
Fax.: + 420 317 855 334
Tel.: + 420 317 855 338



886-11

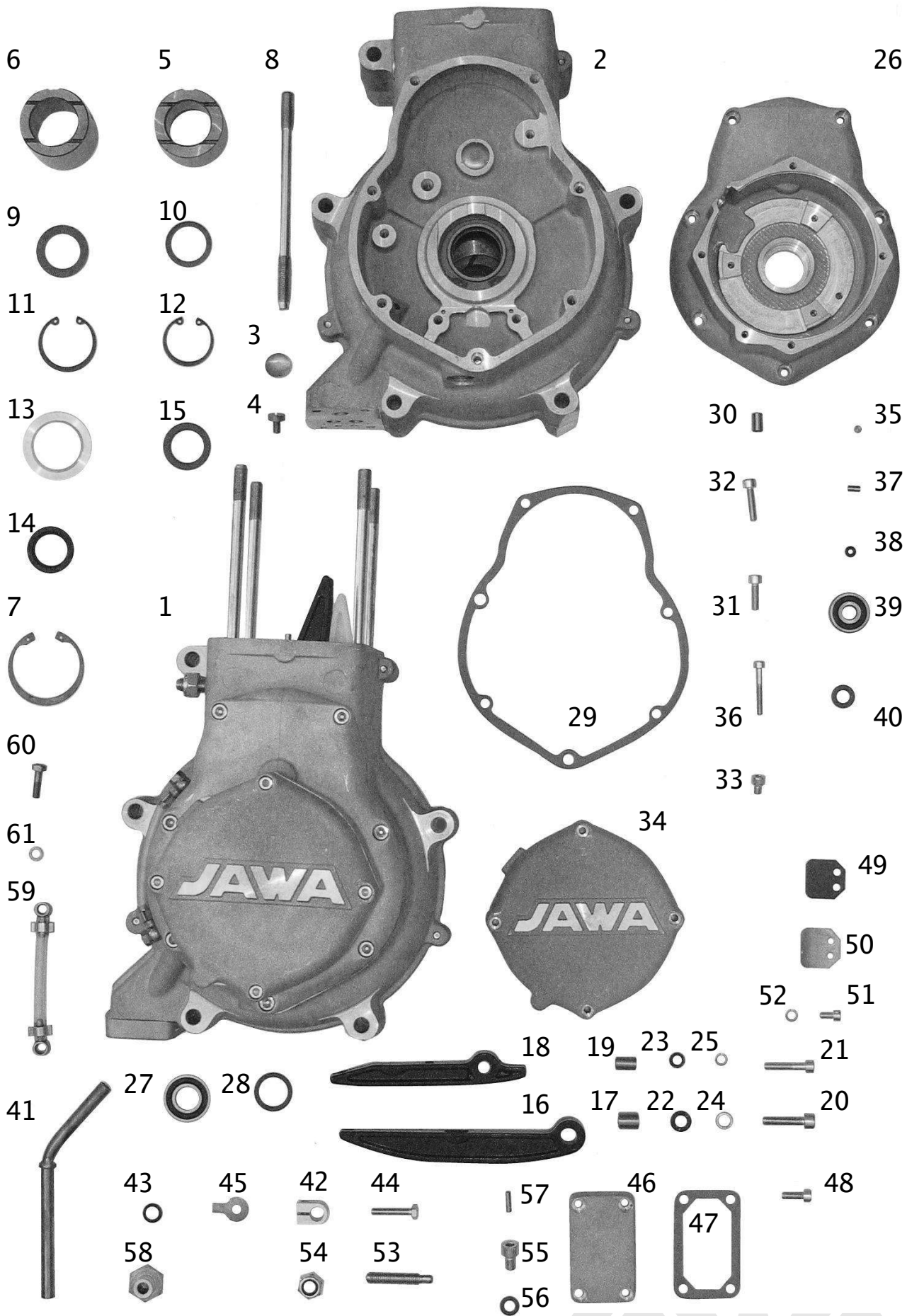
DIVIŠOV, a.s.

Motorová skříň

Crankcase

Motorgehäuse

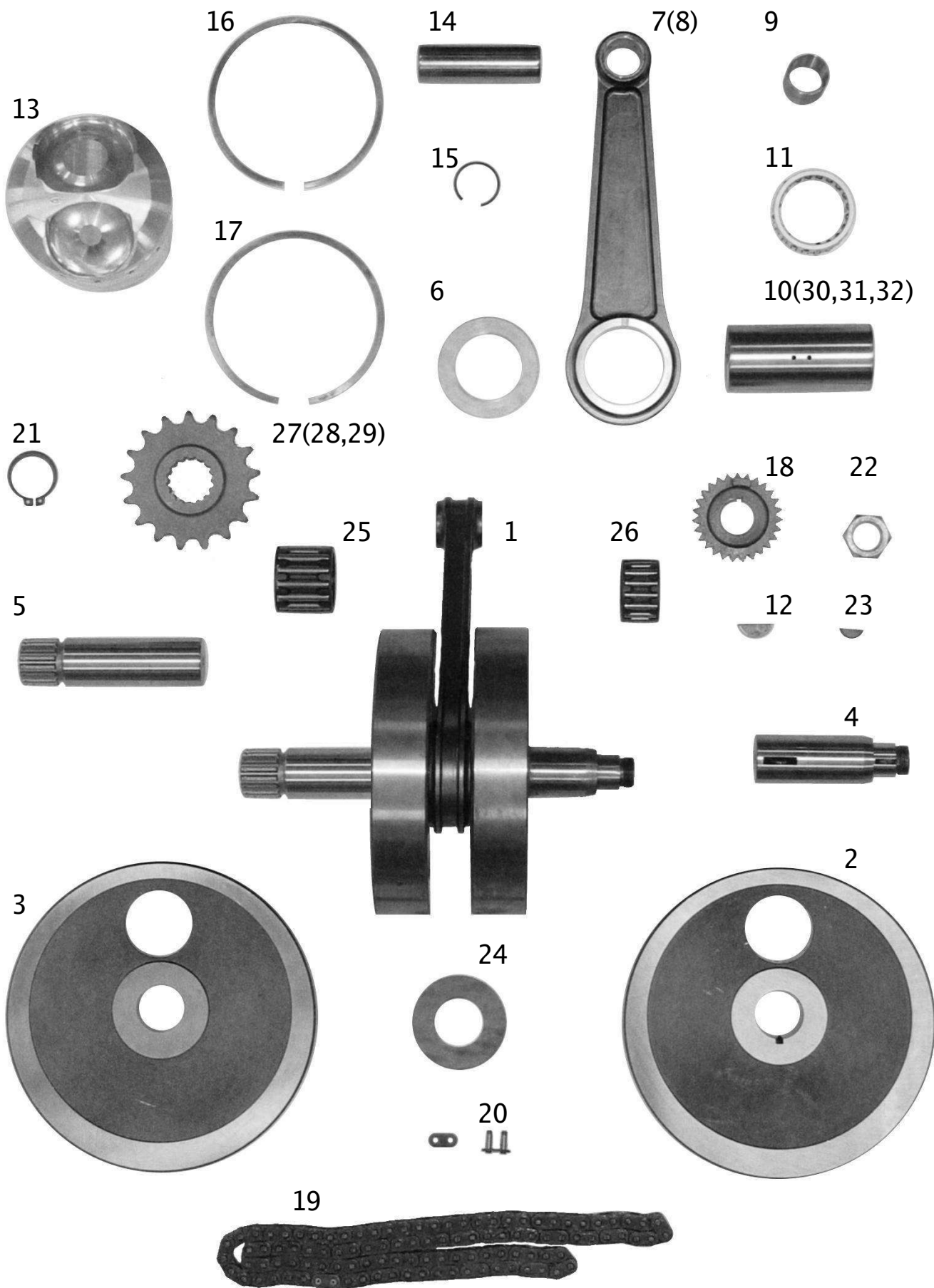
| # | Poz. | Název | Name | Name |
|----|-----------------|-----------------------------------|--------------------------------|----------------------------|
| 1 | 884-11-001 | Motorová skříň | Crankcase | Motorgehäuse |
| 2 | 884-11-010 | 1 Motorová skříň s pouzdry | Crankcase with bushes | Motorgehäuse mit Büchsen |
| 3 | 896-46-022 | 1 Zátka | Plug | Stöpsel |
| 4 | 890-11-057 | 2 Šroub M6 | Screw | Schraube |
| 5 | 884-11-021 | 1 Pouzdro hl. ložiska pravé | Bush of the main bearing right | Büchse rechts |
| 6 | 897-11-056 | 1 Pouzdro hl. ložiska | Bush of the main bearing | Büchse |
| 7 | 311 733 100 520 | 2 Pojistný kroužek 52x2 | Circlip | Sicherungsring |
| 8 | 897-11-525 | 4 Závrtný šroub | Stud bolt | Stiftschraube |
| 9 | 897-11-057 | 1 Podložka | Washer | Scheibe |
| 10 | 898-11-022 | 1 Podložka d 35 | Washer d35 | Scheibe d35 |
| 11 | 311 733 100 400 | 1 Poj.kroužek 40x1,75 ČSN 022931 | Circlip 40x1,75 | Sicherungsring 40x1,75 |
| 12 | 311 733 100 350 | 1 Poj.kroužek 35x1,5 ČSN 022931 | Circlip 35x1,5 | Sicherungsring 35x1,5 |
| 13 | 895-11-065 | 1 Kroužek(pro G 25x35x7) | Ring(for shaft seal G25x35x7) | Ring(G25x35x7) |
| 14 | 273 521 106 204 | 1 Gufero G 25x35x7 | Shaft seal G 25x35x7 | Wellendichtringe G25x35x7 |
| 15 | 884-11-025 | 1 Gufero G 25x35x4 | Shaft seal G25x35x4 | Wellendichtringe G25x35x4 |
| 16 | 884-11-031 | 1 Napínák řetězu | Tightener of the chain | Spanner |
| 17 | 884-11-032 | 1 Distanční trubička d 8,2 | Spacing tube d8,2 | Distanzrohr 8,2 |
| 18 | 884-11-034 | 1 Napíná řetězu krátký | Tightener of the chain short | Spanner kurz |
| 19 | 884-11-035 | 1 Distanční trubička d 6,2 | Spacing tube 6,2 | Distanzrohr 6,2 |
| 20 | 309 543 210 820 | 1 Šroub M8x30 ČSN021143.59 | Screw M8x30 | Schraube M8x30 |
| 21 | 309 543 210 620 | 1 Šroub M6x30 ČSN021143.59 | Screw M6x30 | Schraube M6x30 |
| 22 | 311 210 222 084 | 1 Podložka B 8,4 ČSN 021702.15 | Washer B 8,4 | Scheibe B8,4 |
| 23 | 311 210 222 064 | 1 Podložka B 6,4 ČSN 021702.15 | Washer B 6,4 | Scheibe B 6,4 |
| 24 | 311 214 023 082 | 1 Pruž.podložka 8,2 ČSN 021740.09 | Spring washer d8,2 | Federscheibe d8,2 |
| 25 | 311 214 023 061 | 1 Pruž.podložka 6,1 ČSN 021740.09 | Spring washer d6,1 | Federscheibe d6,1 |
| 26 | 888-11-513 | 1 Víko rozvodu | Cover of the timing gear | Steuerungsdeckel |
| 27 | 324 160 030 026 | 1 Kul.ložisko FAG 60032RSR | Ball bearing 6003 | Kugellager 6003 |
| 28 | 888-19-032 | 1 Gufero G 22x28x4 | Shaft seal G 22x28x4 | Wellendichtringe G 22x28x4 |
| 29 | 898-11-024 | 1 Těsnění víka rozvodu | Gasket of the timing gear | Dichtung |
| 30 | 898-11-023 | 2 Centrážní trubička | Leading tube | Zentralrohr |
| 31 | 309 543 210 616 | 5 Šroub M6x20 ČSN021143.59 | Screw M6x20 | Schraube M6x20 |
| 32 | 309 543 210 618 | 2 Šroub M6x25 ČSN021143.59 | Screw M6x25 | Schraube M6x25 |
| 33 | 309 543 000 608 | 1 Šroub M6x8 ČSN021143.50 | Screw M6x8 | Schraube M6x8 |
| 34 | 888-11-514 | 1 Víko zapalování | Cover of ignition | Zündungsdeckel |
| 35 | 898-11-017 | 1 Zátka | Plug | Blindstopfen |
| 36 | 309 543 210 522 | 4 Šroub M5x35 ČSN 021143.59 | Screw M5x35 | Schraube M5x35 |
| 37 | 898-11-016 | 1 Trubička | Tube | Rohr |
| 38 | 273 111 010 014 | 1 "O" kroužek 8x4 ČSN 029280.2 | Rubber ring 8x4 | Gummiring 8x4 |
| 39 | 898-11-018 | 1 Kul.ložisko FAG 6200 2RSR | Ball bearing 6200 | Kugellager 6200 |
| 40 | 888-19-033 | 1 Gufero G 10x17x3 | Shaft seal G 10x17x3 | Wellendichtringe G 10x17x3 |
| 41 | 898-11-040 | 1 Trubka d 10 úplná | Tube 10 compl. | Rohr d10 |
| 42 | 898-11-026 | 1 Příchytka | Clip | Befestigungsschelle |
| 43 | 273 111 010 064 | 1 "O" kroužek 14x10 ČSN 029280.2 | Rubber ring 14x10 | Gummiring 14x10 |
| 44 | 309 501 210 619 | 1 Šroub M6x28 ČSN 021101.59 | Screw M6x28 | Schraube M6x28 |
| 45 | 311 215 120 064 | 1 Podložka 6,4 ČSN 021751.05 | Washer d6,4 | Scheibe d6,4 |
| 46 | 898-11-031 | 1 Víčko dolní úplné | Lower lid compl. | Unter deckel kompl. |
| 47 | 898-11-032 | 1 Těsnění | Gasket | Dichtung |



886-11

DIVIŠOV, a.s.

| | | | | | |
|----|-----------------|---|-----------------------------------|-------------------------|--------------------|
| 48 | 309 543 210 614 | 4 | Šroub M6x16 ČSN021143.59 | Screw M6x16 | Schraube M6x16 |
| 49 | 898-11-033 | 1 | Planžeta | Plate | Platte |
| 50 | 898-11-034 | 1 | Opěrka planžety | Stop of the plate | Stütze |
| 51 | 309 543 210 510 | 2 | Šroub M5x10 ČSN 021143.59 | Screw M5x10 | Schraube M5x10 |
| 52 | 311 214 023 051 | 2 | Pružná podl. 5,1 ČSN 021740.09 | Spring washer d5,1 | Federscheibe d5,1 |
| 53 | 898-11-037 | 1 | Šroub napínaču | Screw of the tensioner | Spanerschraube |
| 54 | 311 129 221 100 | 1 | Matice samojist.M10 ČSN 021492.29 | Nut M10 | Mutter M10 |
| 55 | 309 543 210 811 | 1 | Šroub M8x12 ČSN 021143.59 | Screw M8x12 | Schraube M8x12 |
| 56 | 897-17-017 | 1 | Podložka d 8,4 | Washer d8,4 | Scheibe d8,4 |
| 57 | 311 515 004 014 | 1 | Kolík 4x14 ČSN 022150.2 | Pin d4x14 | Stift 4x14 |
| 58 | 894-11-158 | 1 | Šroub M16x1,5 | Screw M16x1,5 | Schraube M16x1,5 |
| 59 | 884-11-050 | 1 | Olejoznak -90 mm | Oil level indicator | Ölstandmesser |
| 60 | 443 911 051 501 | 2 | Šroub přípojky | Screw of the connection | Schraube(Anschluß) |
| 61 | 898-11-056 | 4 | Podložka d6,2 | Washer d6,2 | Scheibe d6,2 |

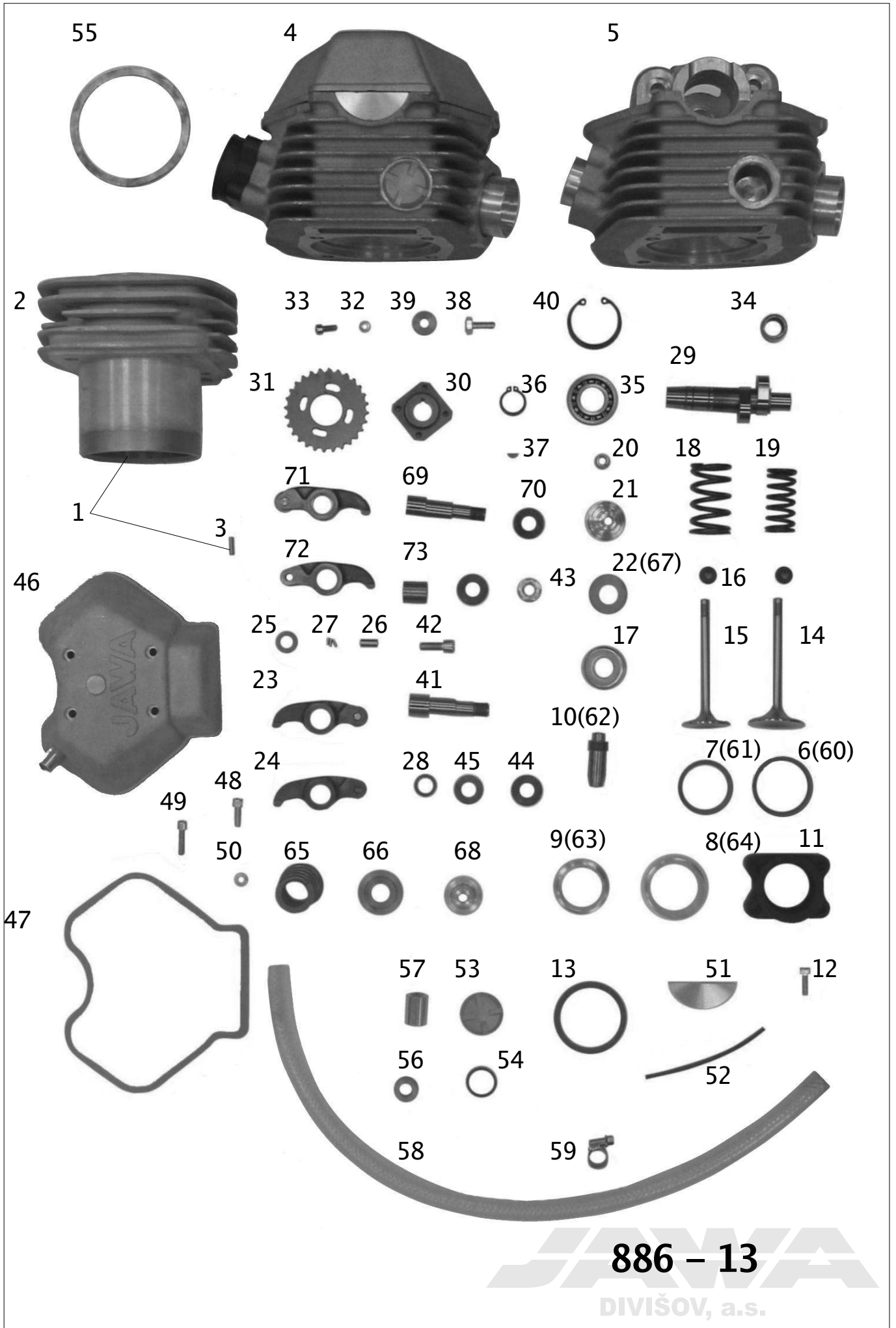


Klikové ústrojí

Crankshaft mechan.

Kurbelgetriebe

| # | Poz. | Název | Name | Name |
|----|-----------------|----------------------------------|---------------------------------|---------------------------------|
| 1 | 886-12-130 | Klikový mechanismus | Crankshaft mechan. | Kurbelgetriebe |
| 2 | 886-12-131 | 1 Setrvačnick pravý d 158 | Flywheel right 158 | Schwungrad rechts 158 |
| 3 | 861-12-132 | 1 Setrvačnick levý d 158 | Flywheel left 158 | Schwungrad links 158 |
| 4 | 886-12-103 | 1 Hlavní čep pravý | Main journal right | Zapfen rechts |
| 5 | 881-12-104 | 1 Hlavní čep levý | Main journal left | Zapfen links |
| 6 | 886-12-106 | 2 Podložka | Washer | Scheibe |
| 7 | 871-12-110 | 1 Ojnice ocelová úplná 160 | Connecting rod compl. 160 | Pleuelstange kompl. 160 |
| 8 | 871-12-111 | 1 Ojnice ocelová 160 | Connecting rod 160 | Pleuelstange 160 |
| 9 | 898-12-112 | 1 Pouzdro horniho oka | Bush of the connecting rod | Büchse |
| 10 | 884-12-105 | 1 Klikový čep | Crankshaft journal | Pleuelzapfen |
| 11 | 871-12-506 | 1 Jehlová klec KZK 35x42x20 AG | Needle bearing 35x42x20 | Nadellager 35x42x20 |
| 12 | 311 728 504 017 | 1 Pero 4x7,5 ČSN 301385.21 | Key 4x7,5 | Keil 4x7,5 |
| 13 | 886-12-011 | 1 Píst d 85 | Piston 85 | Kolben 85 |
| 14 | 884-12-018 | 1 Pístní čep | Gudgeon pin | Kolbenbolzen |
| 15 | 890-12-003 | 2 Pojistka | Circlip | Seeger-Ring |
| 16 | 895-12-028 | 1 Pístní kroužek d 85x1 Cr | Piston ring 85x1(top) | Kolbenring 85x1 |
| 17 | 895-12-029 | 1 Pístní kroužek d 85x1 stírací | Piston ring 85x1(second) | Kolbenring 85x1 |
| 18 | 884-12-014 | 1 Malé kolo rozvodu | Sprocket 14 t | Zahnrad klein 14 |
| 19 | 886-12-015 | 1 Řetěz 106rolniček t=7,77 | Chain(pitch-7,77) | Steuerkette |
| 20 | 884-12-016 | 1 Nýtovací spojka t=7,77 | Chain joint | Kettenglied |
| 21 | 311 733 000 240 | 2 Poj. kroužek 24x1,2 ČSN 022930 | Circlip | Seeger-Ring |
| 22 | 898-12-014 | 1 Matice M16x1 levý | Nut M16x1 left | Mutter M16x1 links |
| 23 | 311 728 503 011 | 1 Pero 3x5 ČSN 301385,21 | Key 3x5 | Keil 3x5 |
| 24 | 890-12-008 | 4 Distanční podložka | Spacing washer | Distanzscheibe |
| 25 | 897-12-015 | 1 Jehlová klec K 25x35x30 | Needle bearing 25x35x30 | Nadellager 25x35x30 |
| 26 | 884-12-017 | 1 Jehlová klec K 25x33x20 | Needle bearing 25x33x20 | Nadellager 25x33x20 |
| 27 | 886-12-018 | 1 Řetězové kolo 18 z | Sprocket 18t | Kettenrad 18Z |
| 28 | 886-12-017 | 1 Řetězové kolo 17 z | Sprocket 17 t | Kettenrad 17 Z |
| 29 | 886-12-016 | 1 Řetězové kolo 16 z | Sprocket 16 t | Kettenrad 16 Z |
| | | Abnormální díly | Abnormal parts | |
| 30 | 884-12-115 | Klikový čep abn.(abn. po bokách) | Cranksh.journ. abn.(both sides) | Pleuelzapfen abn.(Seiten) |
| 31 | 884-12-116 | Klikový čep abn.(abn.uprostřed) | Cranksh.journ. abn.(in middle) | Pleuelzapfen abn.(in der Mitte) |
| 32 | 884-12-117 | Klikový čep abn.(celý abn.) | Crankshaft journal abn.(all) | Pleuelzapfen abn.(voll) |



886 - 13

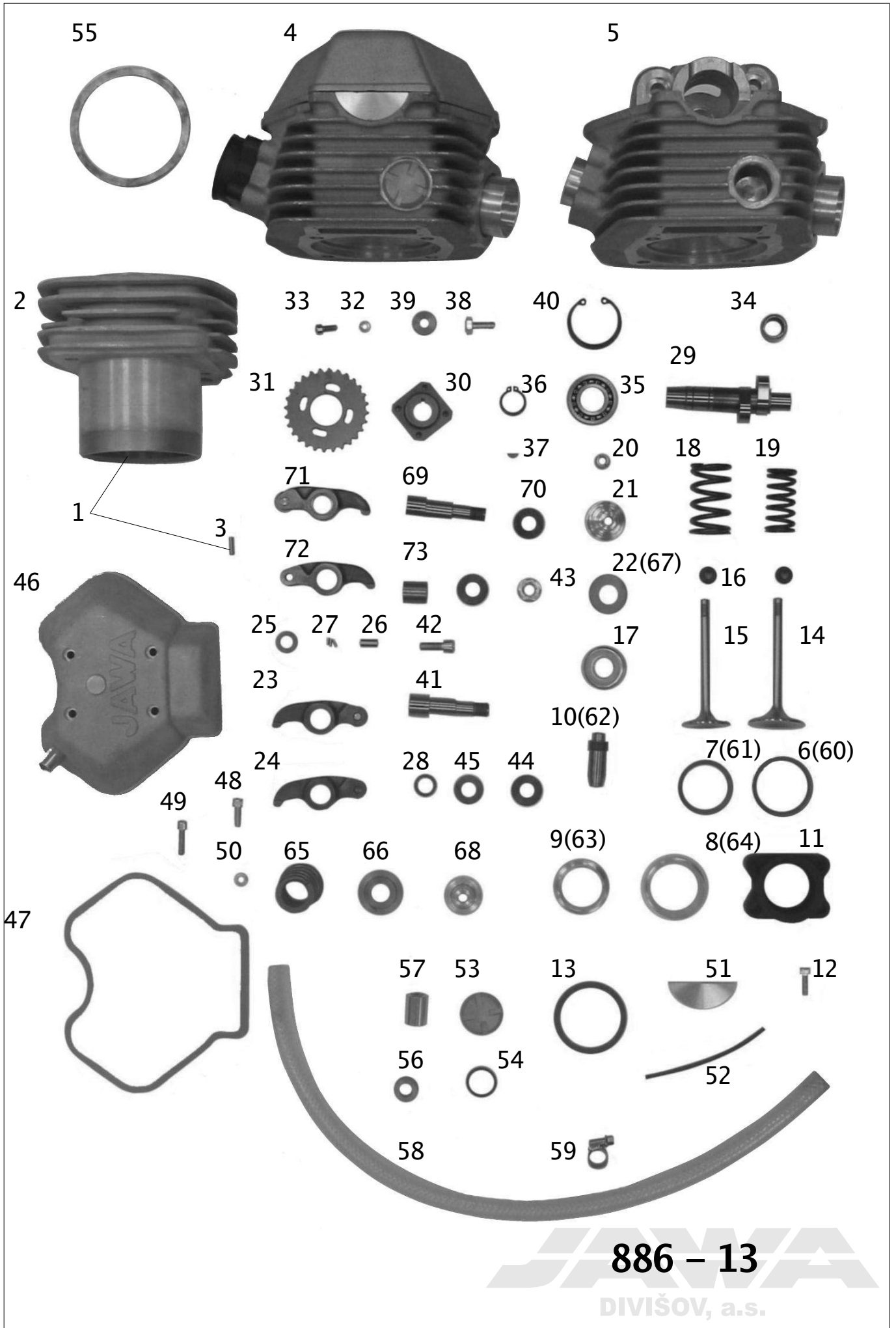
DIVIŠOV, a.s.

Válec s hlavou

Cylinder with head

Zylinder mit Kopf

| # | Poz. | Název | Name | Name |
|----|-----------------|-------------------------------------|------------------------------|--------------------------|
| 1 | 886-13-020 | 1 Válec nikasil úplný d 85 | Cylinder nicasil compl. | Zylinder nicasil kompl. |
| 2 | 886-13-021 | 1 Válec nikasil d 85 | Cylinder nicasil d 85 | Zylinder nicasil d 85 |
| 3 | 311 515 004 014 | 1 Kolík d 4x14 ČSN 022150 | Pin d4x14 | Stift 4x14 |
| 4 | 886-13-200 | 1 Hlava úplná | Head compl. | Zylinderkopf kompl. |
| 5 | 886-13-210 | 1 Hlava s pouzdry | Head with bushes | Zylinderkopf mit Büchsen |
| 6 | 893-13-115 | 1 Sedlo sacího ventilu | Seat of the intake valve | Einlassventilsitz |
| 7 | 893-13-116 | 1 Sedlo výfukového ventilu | Seat of the exhaust valve | Auslassventilsitz |
| 8 | 881-13-118 | 1 Sací hrdlo | Intake branch | Einlassflansch |
| 9 | 893-13-119 | 1 Výfukové hrdlo | Exhaust branch | Auslassflansch |
| 10 | 893-13-124 | 2 Vedení sacího ventilu | Guide of the intake valve | Ventilführung |
| 11 | 888-13-135 | 1 Sací hrdlo pryžové | Intake branch rubber | gummi einlassflansch |
| 12 | 309 543 210 615 | 4 Šroub M 6x18 ČSN 021143.59 | Screw M6 x18 | Schraube M6 x 18 |
| 13 | 888-13-138 | 1 Těsnění d 50x2 | Seal d 50x2 | Dichtung d 50x2 |
| 14 | 893-13-122 | 1 Ventil sací | Intake valve | Einlaßventil |
| 15 | 893-13-123 | 1 Ventil výfukový | Exhaust valve | Auslaßventil |
| 16 | 893-13-125 | 2 Těsnění ventilového vedení | Valve seal | Dichtung |
| 17 | 891-13-151 | 2 Dolní miska pera | Lower spring plate | Federschalle untere |
| 18 | 891-13-152 | 2 Ventilová pružina d 4 | Valve spring d 4 | Ventilfeder |
| 19 | 891-13-153 | 2 Ventilová pružina d 3,15 | Valve spring d 3,15 | Ventilfeder |
| 20 | 893-13-154 | 2 Klínek | Valve stem key | Keil |
| 21 | 891-13-155 | 2 Horní miska pera | Upper spring plate | Federschalle obere |
| 22 | 893-13-157 | 2 Distanční podložka | Spacing washer | Distanzscheibe |
| 23 | 881-13-130 | 2 Vahadlo úplné | Rocker arm for intake compl. | Einlasskipphebel |
| 24 | 881-13-131 | 1 Vahadlo | Rocker arm | Kipphebel |
| 25 | 893-13-133 | 1 Rolnička | Roller | Rolle |
| 26 | 893-13-134 | 1 Čep | Pin | Bolzen |
| 27 | 892-14-023 | 13 Jehlový váleček | Rolling pin | Nadelrolle |
| 28 | 881-13-135 | 1 Jehlové pouzdro K 14x18x10 | Needle bearing K14x18x10 | Nadellager HK14x18x10 |
| 29 | 888-13-153 | 1 Vačkový hřídel č.3A | Camshaft n.3A | Nockenwelle n.3A |
| 30 | 884-13-141 | 1 Náboj kola vačky | Hub of wheel | Nockenradnabe |
| 31 | 884-13-142 | 1 Kolo vačky 28 zubů | Cain spocket 28 T | Nockenrad 28 Z |
| 32 | 311 210 222 053 | 4 Podložka 5,3 ČSN 021702.15 | Washer d 5.3 | Scheibe d 5.3 |
| 33 | 309 543 210 511 | 4 Šroub M5 x 12 ČSN 021143.59 | Screw M5x12 | Schraube M5x12 |
| 34 | 897-13-146 | 1 Jehlové pouzdro | Needle bushing | Nadelbuchse |
| 35 | 324 160 040 000 | 1 Kul. ložisko 6004 ČSN 024633 | Ball bearing 6004 | Kugellager 6004 |
| 36 | 311 733 000 200 | 2 Poj. kroužek 20 x 1,2 ČSN 022930 | Circlip 20 x 1,2 | Sicherungsring 20 x 1,2 |
| 37 | 311 728 503 009 | 1 pero 3 x 3,7 ČSN 301385.21 | Woodroof key 3 x 3,7 | Keil 3 x 3,7 |
| 38 | 309 501 210 816 | 1 Šroub M8x20 ČSN 021101.59 | Screw M8x20 | Schraube M8x20 |
| 39 | 884-13-144 | 2 Podložka d 8,2 | Washer d 8,2 | Scheibe d 8,2 |
| 40 | 311 733 100 420 | 2 Poj. kroužek 42 x 1,75 ČSN 022931 | Circlip 42 x 1,75 | Sicherungsring 42 x 1,75 |
| 41 | 881-13-176 | 2 Výstředníkový čep | Excentrical pin | boltzen |
| 42 | 893-13-177 | 2 Šroub M 8 x 20 | Screw M 8 x 20 | Schraube M 8 x 20 |
| 43 | 893-13-178 | 2 Matice M 12 x 1 | Nut M 12 x 1 | Mutter M 12 x 1 |
| 44 | 893-13-179 | 2 Podložka d 12 | Washer d 12 | Scheibe d 12 |
| 45 | 881-13-178 | 2 Podložka d 14 | Washer d 14 | Scheibe d 14 |
| 46 | 893-13-150 | 1 Víko hlavy úplné | Cover of the head compl. | Ventildeckel kompl. |
| 47 | 893-13-162 | 1 Těsnění | Gasket | Dichtung |

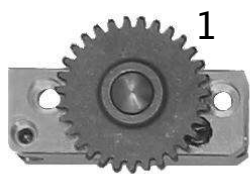


886 - 13

DIVIŠOV, a.s.

| | | | | | |
|----|-----------------|---|--------------------------------|------------------------------|---------------------------|
| 48 | 309 543 210 617 | 2 | Šroub M6x22 ČSN 021143.59 | Screw M6x22 | Schraube M6x22 |
| 49 | 309 543 210 619 | 2 | Šroub M6x28 ČSN 021143.59 | Screw M6x28 | Schraube M6x28 |
| 50 | 898-11-056 | 4 | Podložka d 6,2 | Washer d 6,2 | Scheibe d 6,2 |
| 51 | 893-13-166 | 1 | Víčko | Lid | Deckel |
| 52 | 893-13-165 | 1 | Pryžová těsnící šňůra d3 | Rubber gasket strip d3 | Gummidichtung d3 |
| 53 | 894-13-145 | 1 | Zátka napínačku | Control nut of the tensioner | Verschluss des Spanners |
| 54 | 273 111 010 144 | 1 | "O" kroužek 25x21 ČSN 029280.1 | Rubber ring 25x21 | Gummiring 25x21 |
| 55 | 897-13-158 | 1 | Těsnění d 104 | Gasket d 104 | Dichtung d 104 |
| 56 | 888-13-147 | 4 | Podložka d 10,5 | Washer d10,5 | Scheibe d10,5 |
| 57 | 897-13-168 | 4 | Matice hlavy | Nut of the head | Mutter des Zylinderkopfes |
| 58 | 889-13-172 | 1 | Hadice d13/d18-600 mm | Tubing d13/d18-600mm | Schlauf d13/d18-600mm |
| 59 | 893-13-152 | 1 | Objímka Torro 12-22 | Sleeve 12-22 | Muffe TORRO 12-22 |

| | | Abnormální díly | Abnormal parts | |
|----|------------|----------------------------------|---------------------------|---------------------------|
| 60 | 893-13-215 | Sedlo sacího ventilu abn.(+0,25) | Intake valve's seat abn. | Einlassventilsitz abnorm. |
| 61 | 893-13-216 | Sedlo výf. ventilu abn.(+0,25) | Exhaust valve's seat abn. | Auslassventilsitz abnorm. |
| 62 | 893-13-224 | Vedení sacího ventilu abn.(+0,1) | Guide of the valve abn. | Ventilführung abnorm. |
| 63 | 893-13-219 | Výfukové hrdlo abn.(+0,25) | Exhaust branch abn. | Auslassflansch abnorm. |
| 64 | 893-13-218 | Sací hrdlo abn.(+0,25) | Intake branch abn. | Einlassflansch abn. |
| 65 | 889-13-152 | 2 Ventilová pružina d 5 kuželová | Valve spring d 5 conic. | Ventilfeder d 5 |
| 66 | 886-13-151 | 2 Dolní miska pera | Lower spring plate | Federschalle untere |
| 67 | 886-13-156 | 2 Distanční podložka | Spacing washer | Distanzscheibe |
| 68 | 886-13-155 | 2 Horní miska pera | Upper spring plate | Federschalle obere |
| 69 | 893-13-176 | 2 Výstředníkový čep | Excentrical pin | boltzen |
| 70 | 893-13-175 | 2 Podložka d 16 | Washer d 16 | Scheibe d 16 |
| 71 | 893-13-130 | 2 Vahadlo úplné | Rocker arm compl. | Kipphebel |
| 72 | 893-13-131 | 2 Vahadlo | Rocker arm | Kipphebel |
| 73 | 893-13-135 | 2 Pouzdro na vahadla | Bush | Büchse |



1

10



2



3



4



5



6



7



8



9



11



12



13



14



15



16

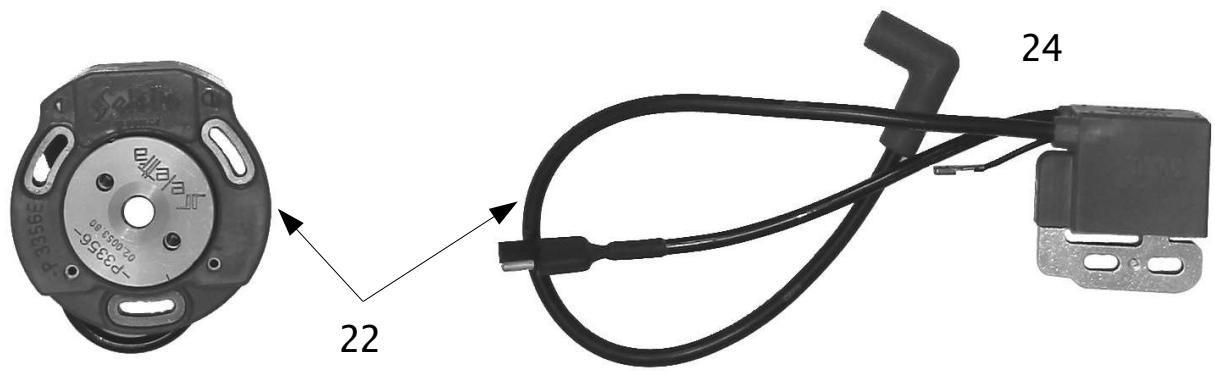
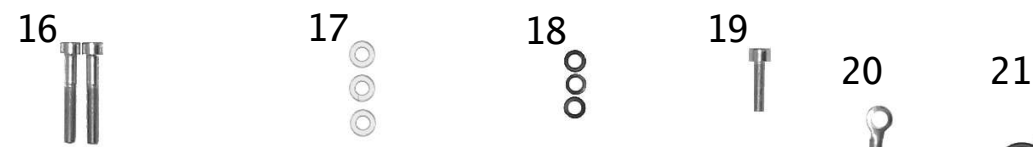
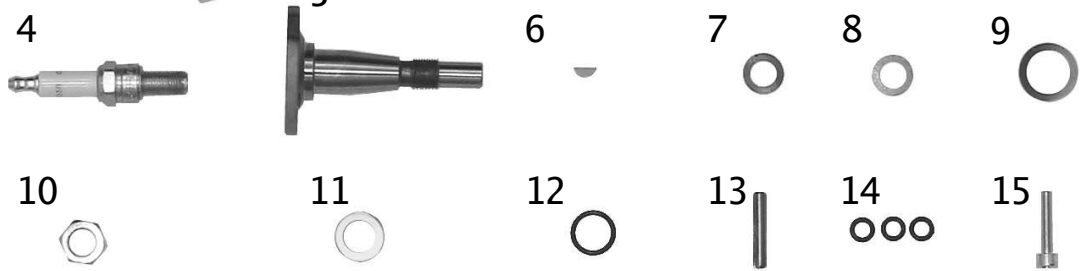
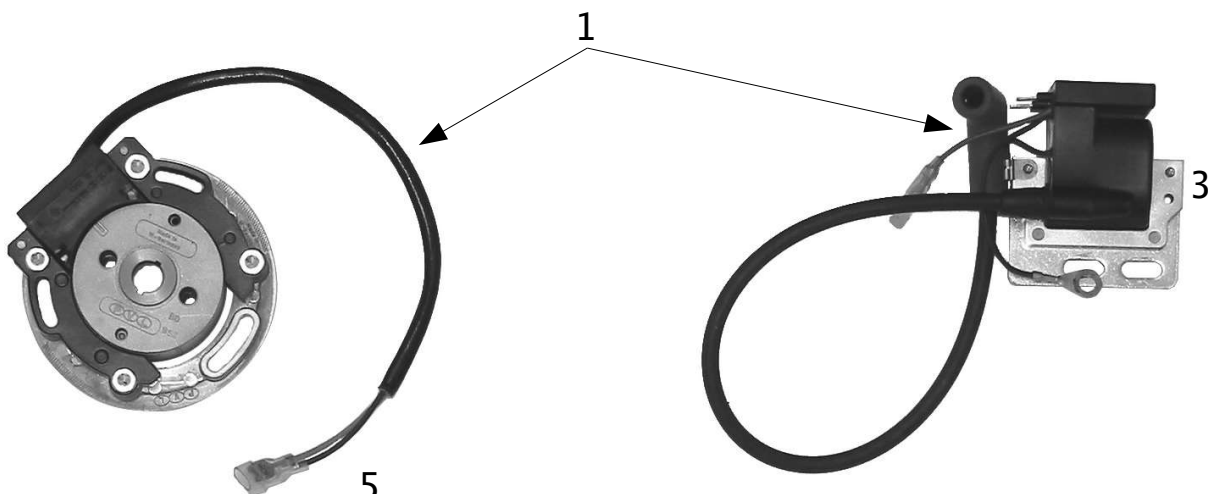


Mazání

Lubrication

Schmierung

| # | Poz. | Název | Name | Name |
|----|-----------------|--------------------------------|-----------------------------|----------------------|
| 1 | 884-15-010 | 1 Olejové čerpadlo | Oil pump | Ölpumpe |
| 2 | 309 543 210 618 | 2 Šroub M 6x25 ČSN 021143.59 | Screw M6x25 | SchraubeM6x25 |
| 3 | 311 515 003 008 | 2 Kolík 3x8 ČSN 022150 | Pin d3x8 | Stift 3x8 |
| 4 | 888-15-020 | 1 Olejový filtr | Oil filter | Ölfilter |
| 5 | 888-15-025 | 1 Šroub M 20x1,5 | Screw M20x1.5 | Schraube M20x1,5 |
| 6 | 898-15-031 | 1 Pružina | Spring | Feder |
| 7 | 888-15-026 | 1 Podložka | Washer | Scheibe |
| 8 | 884-15-018 | 1 Trubička | Tube | Rohrchen |
| 9 | 273 111 010 014 | 2 "O" kroužek 8x4 ČSN 029280.2 | Rubber ring 8x4 | Gummiring 8x4 |
| 10 | 898-15-020 | 1 Těleso čerpadla úplné | Body of the oil pump compl. | Ölpumpekörper kompl. |
| 11 | 884-15-025 | 1 Kolo se šnekem | Gear with the worm shaft | Rad mit Schneke |
| 12 | 884-15-029 | 1 Opěrka pružiny | Spring support | Federeinsatz |
| 13 | 884-15-024 | 1 Píst čerpadla | Piston of the oil pump | Ölpumpekolben |
| 14 | 884-15-028 | 1 Kroužek | Ring | Ring |
| 15 | 898-15-029 | 1 Šroub kalený | Hardened screw | Schraube |
| 16 | 896-41-052 | 2 Distanční podložka | Spacing washer | Distanzscheibe |



Zapalování

Ignition

Zündung

| # | Poz. | Název | Name | Name |
|----|-----------------|---|--------------------------------|---------------------------|
| 1 | 884-19-010 | 1 Zapalování PVL úplné | Ignition PVL compl. | Zündung PVL kompl. |
| 3 | 884-19-014 | 1 Zapalovací cívka | Ignition coil | Zündspule |
| 4 | 886-19-017 | 1 Svíčka NGK B 85 EN | Sparking plug NGK B 85 EN | Zündkerze NGK B 85 EN |
| | 886-19-017 | 1 Svíčka PAL Z 15 | Sparking plug PAL Z 15 | Zündkerze PAL Z 15 |
| 5 | 888-19-140 | 1 Hřídel zapalování | Shaft of the ignition | Züingungswelle |
| 6 | 311 728 503 003 | 1 Pero 2,5x3,7 ČSN 301385.11 | Key 2.5x3.7 | Keil 2,5x3,7 |
| 7 | 898-19-133 | 1 Prohnutá podložka 10 | Washer concave d10 | Scheibe 10 |
| 8 | 898-19-036 | 2 Distanční podložka 10,2 | Spacing washer d10,2 | Distanzscheibe 10,2 |
| 9 | 898-19-033 | 1 Prohnutá podložka 17 | Washer concave d17 | Scheibe 17 |
| 10 | 898-19-132 | 1 Matice M 12x1 levý | Nut M 12x1 left | Mutter M 12x1 links |
| 11 | 898-19-134 | 1 Podložka 12,2 | Washer d12,2 | Scheibe 12,2 |
| 12 | 273 111 014 016 | 1 "O" kroužek 16x2 ČSN 029281.2 | Rubber ring 16x2 | Gummiring 16x2 |
| 13 | 898-19-035 | 1 Trubička d 6 | Tube d6 | Rohr d6 |
| 14 | 273 111 014 014 | 3 "O" kroužek 6x2 ČSN 029281 | Rubber ring 6x2 | Gummiring 6x2 |
| 15 | 309 543 210 518 | 1 Šroub M 5x25 ČSN 021143.59 | Screw M5x25 | Schraube M5x25 |
| 16 | 309 543 210 522 | 2 Šroub M 5x35 ČSN 021143.59 | Screw M5x35 | Schraube M5x35 |
| 17 | 311 214 023 051 | 3 Pružná podložka 5,1 ČSN021740 | Spring washer d5,1 | Federscheibe 5,1 |
| 18 | 311 210 222 053 | 3 Podložka B 5,3 ČSN 021702.15 | Washer B5,3 | Scheibe B5,3 |
| 19 | 309 543 210 516 | 1 Šroub M 5x20 ČSN 021143.59 (Selletra) | Screw M5x20 (Selletra) | Schraube M5x20 (Selletra) |
| 20 | 893-19-010 | 1 Uzemňovací kabel úplný | Earth cable compl. | Erdanlage komp. |
| 21 | 898-19-040 | 1 Vypínač zapalování | Ignition switch | Auslöser |
| 22 | 888-19-010 | 1 Zapalování SELETTRA úplné | Ignition SELETTRA compl. | Zündung SELETTRA kompl. |
| 24 | 888-19-014 | 1 Zapalovací cívka | Ignition coil | Zündspule |
| 25 | 443 900 500 400 | 1 Krytka svíčky PVL P 18 | Cover of sparking plug PVL P18 | Abdeckung PVL P 18 |
| 26 | 443 936 106 197 | 1 Průchodka | Bushing | Durchführung |
| 27 | 443 936 106 197 | 1 Vložka krytky | Cover of the sparking plug | Stecker |

Address JAWA Divišov a.s.

Vlašimská 216
257 26 Divišov
CZECH REPUBLIC

IČO 659 690
DIČ CZ00659690
VAT CZ00659690

Web www.jawa.cz
E-mail info@jawa.cz
Phone + 420 317 855 271

Sales department

E-mail sales@jawa.cz
Phone + 420 317 855 338
Mr. Kuklík
Fax + 420 317 855 334

Created by JAWA Team

2005