


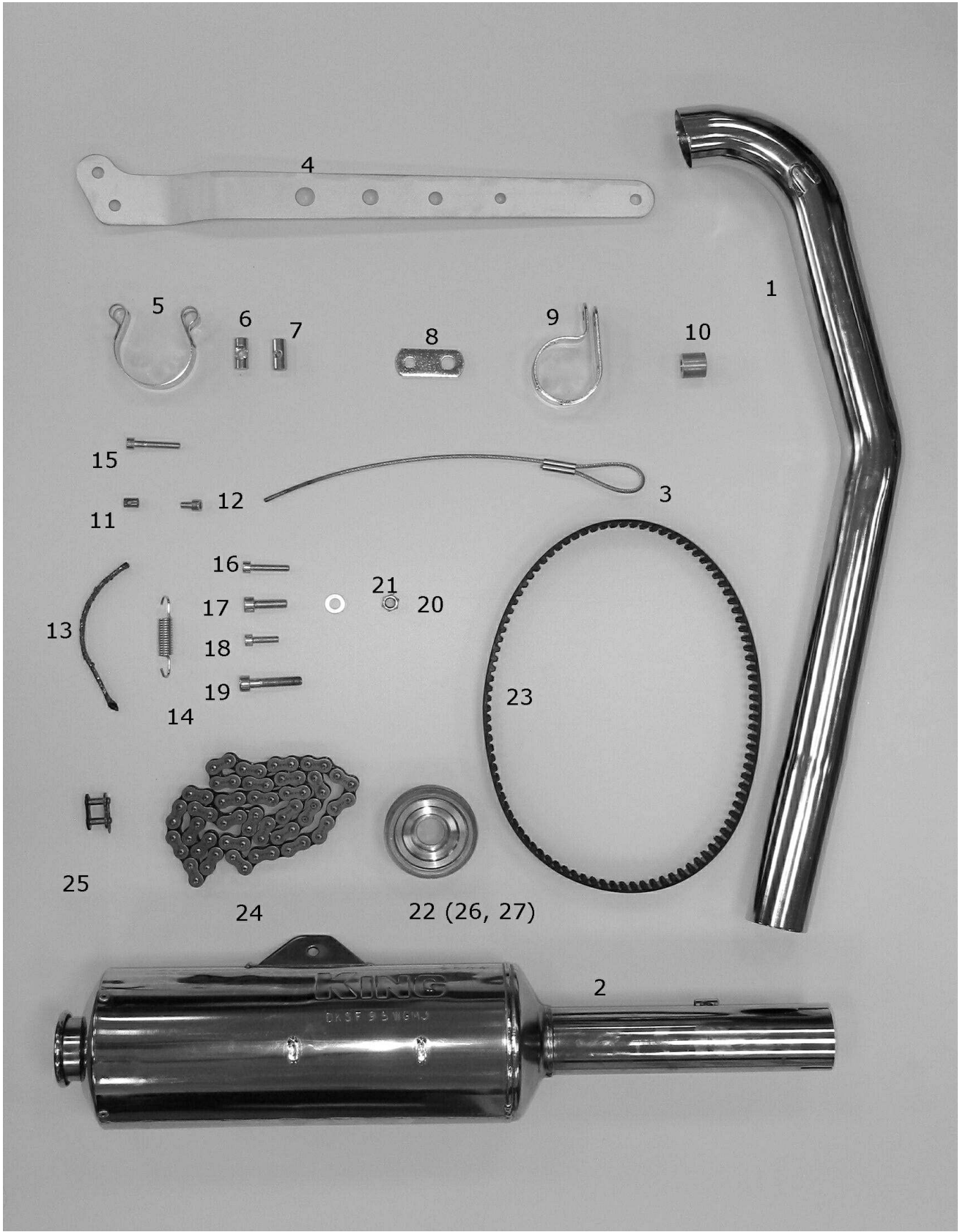


Spare parts catalog

Motocykle chassis 875-6



Technical data	Motorcycle JRM 875-6, Long track
Engine available	889-10-208 250-10-206
Chassis	Cr-Mo tube-type frame, front swingink fork with rubberband, rear swivgingnfork with central unit, wheel base 1490mm, (1425)
Jawa Divišov a.s. Vlašimská 216 257 26 Divišov	 e-mail: sales@jawa.cz FAX.: +420 317 855 334 TEL.: +420 317 855 338

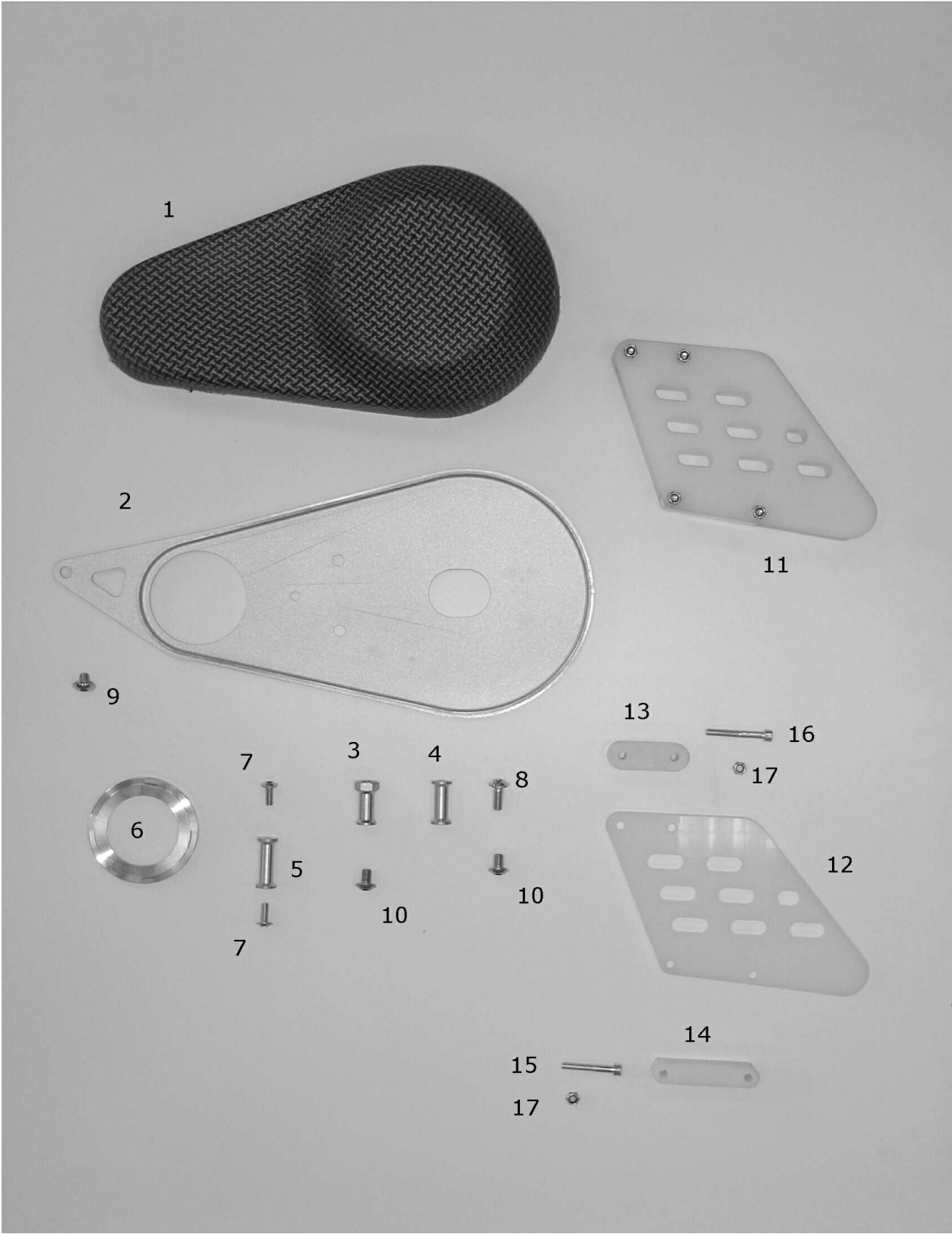


Výfuk a řetězy
Exhaust and chains
Auspuff und Kette

#	Poz.	Název	Name	Name
1	875-01-520	1 Výfuková trubka	Exhaust pipe	Auspuffrohr
2	889-01-050	1 Tlumič výfuku - KING	Exhaust silencer	Schalldämpfer
3	895-01-160	1 Záchyt tlumiče	Exhaust bracket	Dämpferhalter
4	875-01-517	1 Držák tlumiče	Silencer holder	Halter
5	896-01-055	1 Objímka	Clamp	Klemme
6	896-01-056	1 Vložka	Insert	Buchse
7	896-01-057	1 Vložka se závitem	Insert with thread	Buchse mit M6
8	888-01-014	1 Držák výfuku	Exhaust holder	Auspuffhalter
9	890-01-021	2 Držák přední	Front holder	Auspuffhalter(frontal)
10	884-31-529	2 Rozpěrka 18	Spacer	Abstandhalter
11	893-01-032	1 Váleček	Roller	Rolle
12	150-49-030	1 Šroub M6	Screw M6	Schraube M6
13	889-01-013	1 Těsnící šňůra	Gasket	Dichtschnur
14	961-56-415	2 Pružina	Spring	Feder
15	309 543 210 622	1 Šroub M6x35 ČSN 021143.59	Screw M6x35	Schraube M6x35
16	309 543 210 818	2 Šroub M8x25 ČSN 021143.59	Screw M8x25	Schraube M8x25
17	309 543 210 817	1 Šroub M8x22 ČSN 021143.59	Screw M8x12	Schraube M8x12
18	309 543 210 816	1 Šroub M6x20 ČSN 021143.59	Screw M6x20	Schraube M6x20
19	309 543 210 824	1 Šroub M8x40 ČSN 021143.59	Screw M8x40	Schraube M8x40
20	311 129 221 080	5 Matice samojist.M8 ČSN 021492.29	Nut M8	Mutter M8
21	311 210 222 084	8 Podložka B 8,4 ČSN 021702.15	Washer B 8,4	Scheibe d8,4
22	875-01-527	1 Hnací řemenice 27 zubů	Driving pulley	treibende Scheibe
23	875-01-523	1 Řemen MEGADYNE 800PTH 8 x 25mm	Belt	Riemen
24	875-01-030	1 Řetěz sekundární úplný	Secondary chain	Sekundärkette
25	890-01-042	1 Spojovací článek 5/8"x1/4"	Chain joint 5/8"	Shäkel 5/8"
26	875-01-526	1 Hnací řemenice 26 zubů	Driving pulley	treibende Scheibe
27	875-01-528	1 Hnací řemenice 28 zubů	Driving pulley	treibende Scheibe

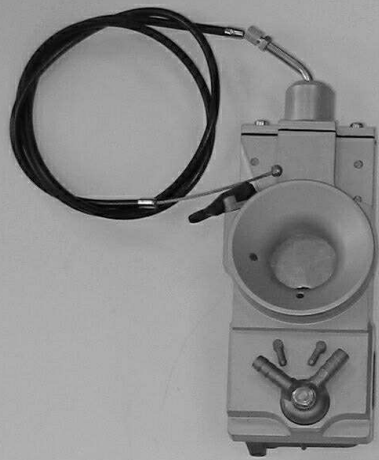
Díly na přání zákazníka - Optional parts - Wunsch teile

28	884-01-050	1 Tlumič výfuku	Exhaust silencer	Schalldämpfer
29	885-01-510	1 Výfuková trubka	Exhaust pipe	Auspuffrohr



Kryty převodů
Cover
Kettenschutz

#	Poz.	Název	Name	Name
1	875-03-031	1 Kryt primárního převodu	Primary chain cover	Primarkettenschutz
2	875-03-032	1 Deska krytu	Plate of cover	Seitenplatte
3	875-03-033	1 Rozpěrka M10,M8	Spacer	Abstandhalter
4	875-03-034	1 Rozpěrka M8	Spacer	Abstandhalter
5	875-03-035	1 Rozpěrka M6	Spacer	Abstandhalter
6	875-03-036	1 Kroužek krytu	Ring	Ring
7	309 714 060 016	2 Šroub M6x16 FABORY 07141	Screw M6x16	Schraube M6x16
8	309 714 080 020	1 Šroub M8x20 FABORY 07141	Screw M8x20	Schraube M8x20
9	309 714 080 010	1 Šroub M8x10 FABORY 07141	Screw M8x10	Schraube M8x10
10	309 714 080 012	2 Šroub M8x12 FABORY 07141	Screw M8x12	Schraube M8x12
11	875-03-020	1 Kryt sekundárního řetězu	Secondary chain cover	Sekundar kettenschutz
12	875-03-021	1 Bočnice	Side plate	Seitenbrett
13	875-03-022	1 Rozpěrka horní	Spacer	Abstandhalter
14	875-03-023	1 Rozpěrka	Spacer	Distanzstück
15	309 543 210 618	2 Šroub M6x40 ČSN 021143.59	Screw M6x40	Schraube M6x40
16	309 543 210 620	2 Šroub M6x45 ČSN 021143.59	Screw M6x45	Schraube M6x45
17	311 129 221 060	4 Matice M6 samojistící	Nut M6	Mutter M6



1



45



35



33



34



32



38

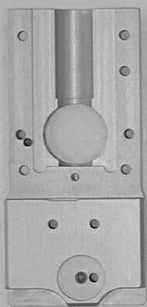


43



5

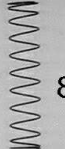
2



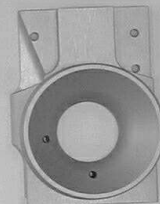
37



6



8



3



36



15

28

9



14

11



19



7

16

27

10



4



13

12



21



20

29

18

17

26

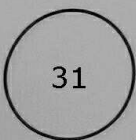
40



22



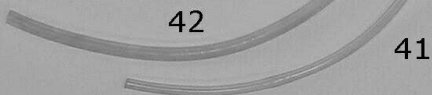
24



31

30

25



42

41



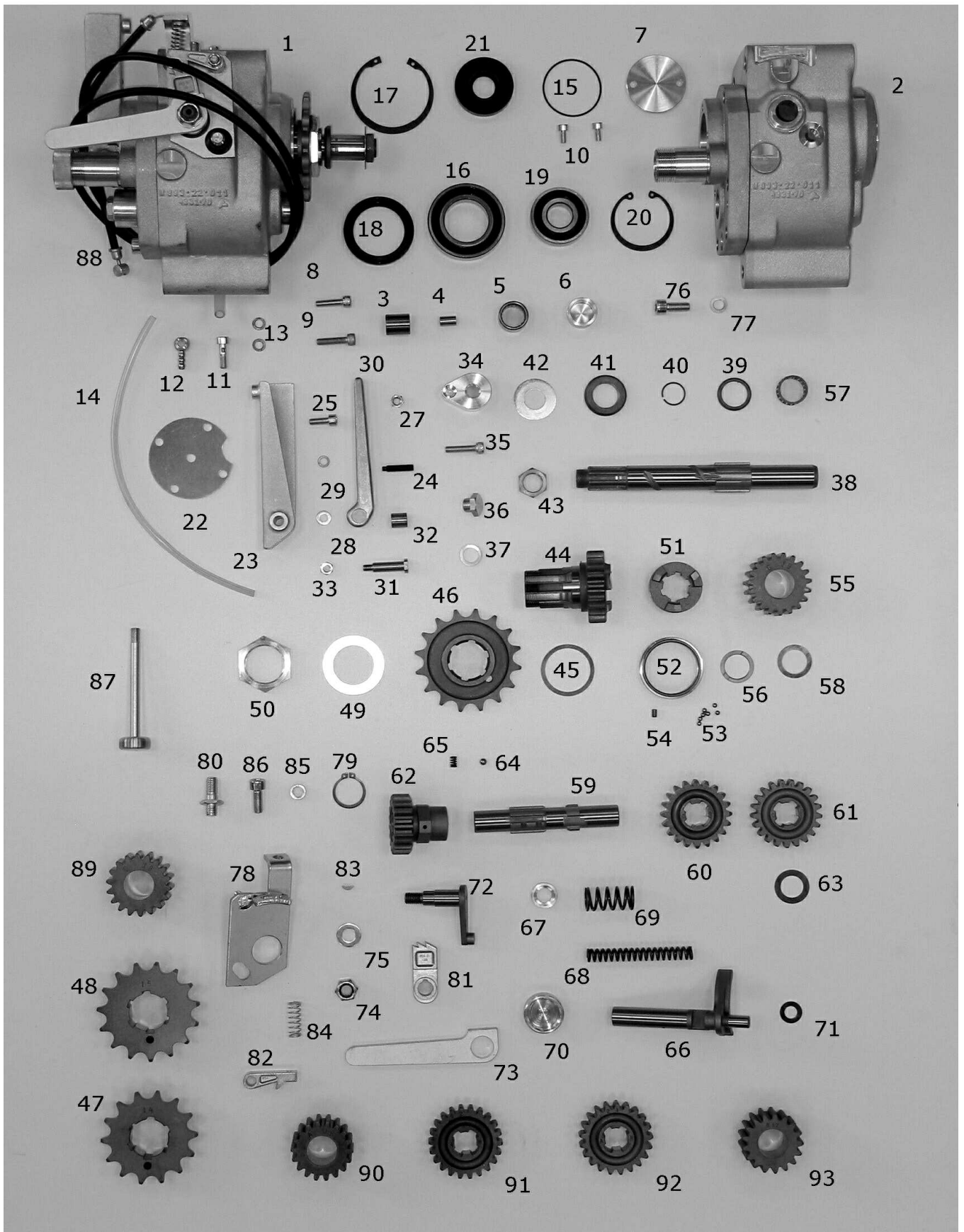
46

Karburátor

Carburetor

Vergaser

#	Poz.	Název	Name	Name
1	889-16-600	1 Karburátor Jawa	Carburettor Jawa	Vergaser Jawa
2	889-16-611	1 Těleso horní	Carburetor's body top	Schieberdeckel
3	889-16-612	1 Víko karburátoru	Cover of the carburator	Deckel
4	889-16-613	1 Šoupátko	Flat slide	Schieber
5	875-16-614	1 Víčko šoupátka	Carburettor's cover	Deckel
6	889-16-616	1 Hrdlo karburátoru	Throat	Anschlusstutzen
7	889-16-615	1 Držák trysky	Holder of the jet	Halter
8	889-16-527	1 Pružina	Spring	Springfeder
9	889-16-617	1 Opěra pružiny	Washer oh spring	Federscheibe
10	889-16-619	1 Držák jehly	Holder of the needle	Nadelhalter
11	889-16-618	2 Držák plováku	Holder of float chamber	Halter(Schwimmerkam.)
12	443 741 829 464	1 Sytič úplný	Choke compl.	Startvergaser
13	309 551 210 512	1 Šroub M5x14	Screw M5x14	Schraube M5x14
14	888-16-522	1 Trubička přívodu paliva	Choke's tube	Rohr(Startvergaser)
15	443 090 080 038	2 Kolínko odvodu vzduchu		
16	888-16-530	1 Rozprašovač úplný	Atomizer compl.	Zerstäuber kompl.
17	888-16-527	1 Rozprašovač	Atomizer	Zerstäuber
18	888-16-531	1 Tryska jehly 270	Needle's jet 270	Nadeldüse 270
19	443 751 008 982	1 Ventil přívodu paliva 420	Valve of the fuel feed	Ventil 420
20	443 741 007 450	1 Plovák 3	Float	Vergaserschwimmer
21	443 741 734 622	1 Čep plováku	Pin of the float	Bolzen
22	443 751 007 890	1 Přívod paliva	Fuel supply	Kraftstoffzuführung
23	443 741 456 836	1 Šroub přívodu	Screw of the fuel supply	Schraube
24	443 741 010 557	1 Plováková komora	Float's cover	Schwimmerkammer
25	443 741 023 834	1 Matice plovákové komory	Nut of the float-chamber	Mutter(Schwimmerkam.)
26	889-16-528	1 Jehla	Needle	Nadel
27	311 732 900 019	1 Pojistka jehly 1,9 BN 809	Needle clip	Nadelsicherung
28	889-16-525	1 Pružina jehly	Needle spring	Nadelfeder
29	443 752 000 230	1 Hlavní tryska 230	Main jet 230	Haupt Düse 230
30	451 989 816 534	1 Těsnění d20	Gasket d20	Fiberdichtung
31	443 741 010 558	1 Těsnění plovákové komory	Gasket of the float-chamb	Gummidichtung
32	889-16-032	1 Kolínko	Bowden tube	Kniestück
33	889-16-033	1 Šroub M5	Screw M5	Schraube M5
34	311 120 121 050	1 Matice M 5 ČSN 02 1401.29	Nut M5	Mutter M5
35	443 741 147 606	1 Krytka	Ruber cover	Abdeckung
36	309 714 060 016	2 Šroub M6x16 FABORY 07141	Screw M6x16	Schraube M6x16
37	309 543 210 512	5 Šroub M5x14	Screw M5x14	Schraube M5x14
38	309 543 210 514	2 Šroub M5x16	Screw M5x16	Schraube M5x16
39	309 786 040 010	1 Šroub M4x10 BN 0024	Screw M4x10	Schraube M4x10
40	273 111 010 144	1 O"kroužek25x21"	Rubber ring 25x21	Gummiring 25x21
41	889-16-034	2 Hadice odvodu vzduchu 5.5/1.5-100	Air hose 5.5/1.5 - 100	Gummischlauch 5.5/1.5
42	875-16-538	2 Palivová hadička 6/9-300	Fuel hose 6/9-300	Gummischlauch 6/9
43	889-16-621	1 Těsnění víčka karburátoru	Rubber gasket of the cove	Gummidichtung
44	443 788 416 527	1 Objímka TORRO 40-60	Sleeve 40-60	Muffe 40-60
45	443 936 000 910	1 Čistič vzduchu RB - 0910	Air cleaner RB - 0910	Luffilter RB - 0910
46		Olej pro čistič vzduchu	Oil for air cleaner	Öl für Luffilter

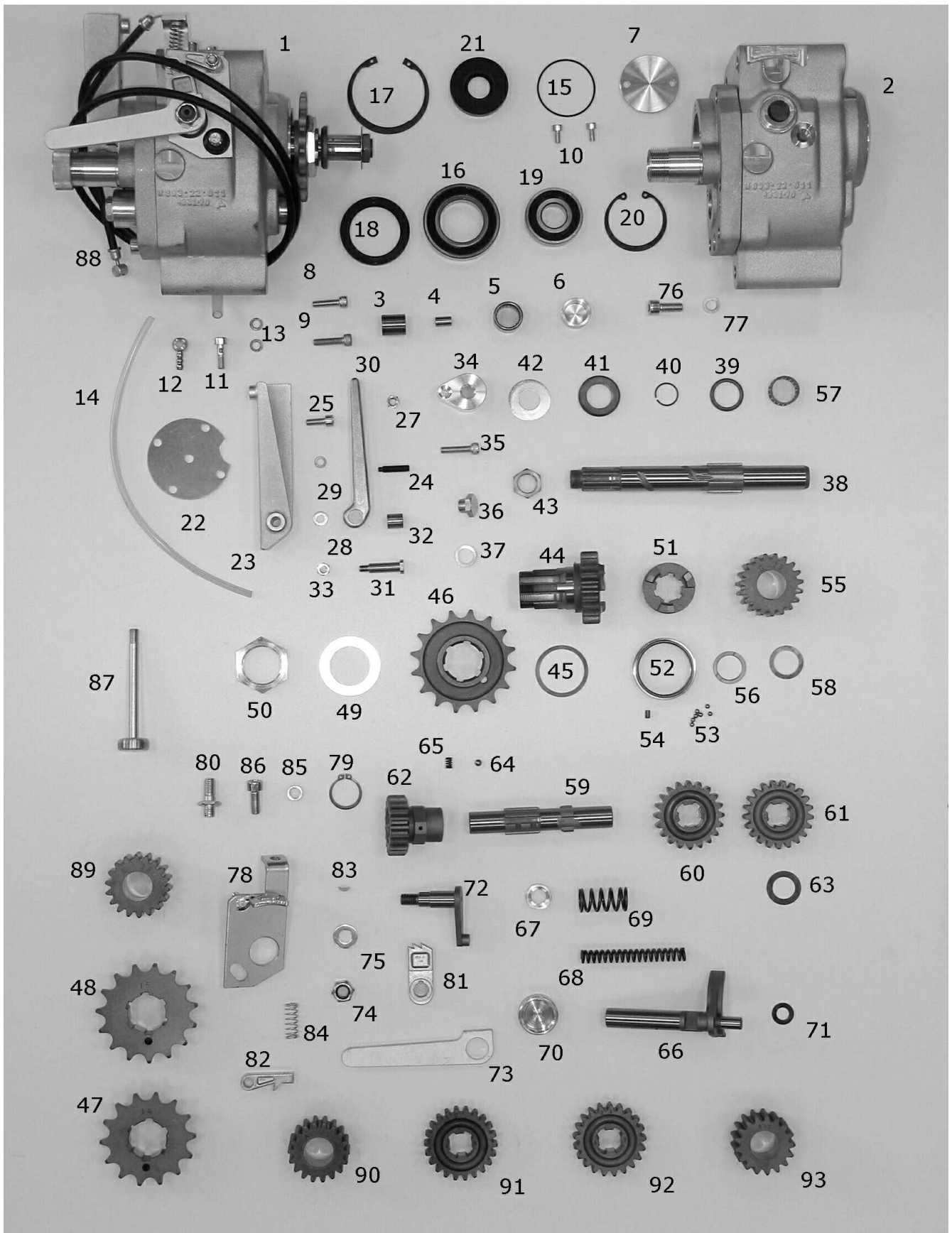


Rychlostní skříň RS 2

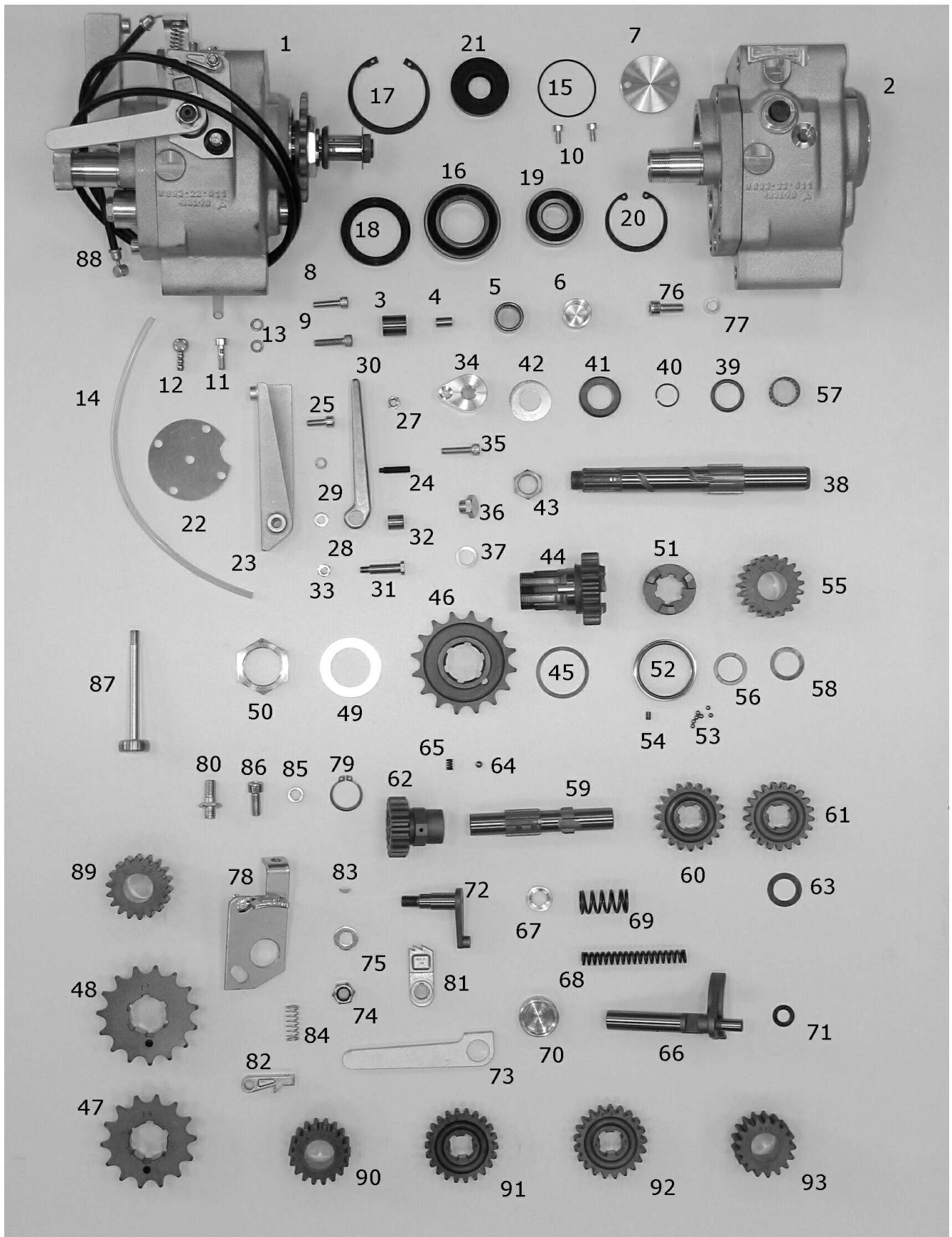
Two speed gear box

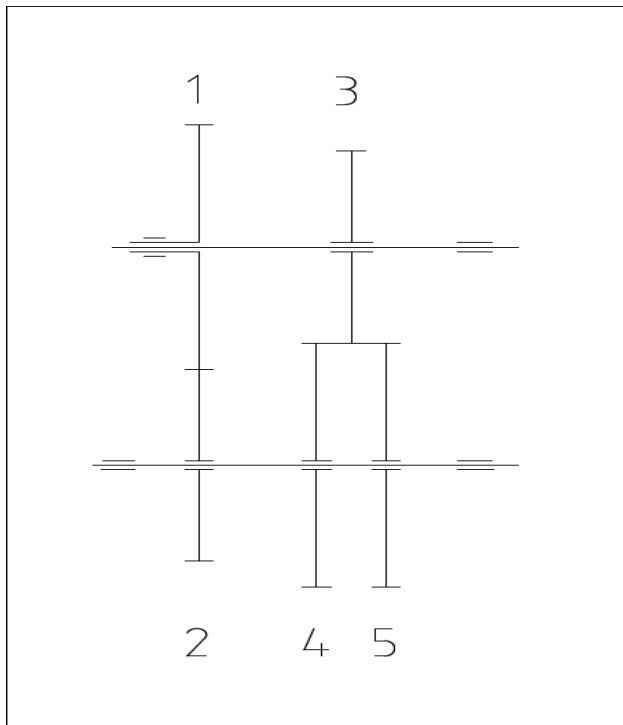
Getriebe

#	Poz.	Název	Name	Name
1	899-22-004	Rychlostní skříň RS 2 - C(1,23 a 1,29)	Two speed gear box	Getriebe
2	899-22-310	Skříň s pouzdry	Gear box with bush	Getriebegehäuse mit Buchsen
3	899-22-114	1 Pouzdro řadiče	Bush of gear shift lever	Buchse
4	898-11-023	1 Centrážní trubička	Leading tube	Zentralrohr
5	324 589 922 113	1 Jehlové pouzdro INA	Needle bearing	Nadellager
6	899-22-119	1 Pouzdro uzavřené	Bush	Buchse
7	899-22-395	1 Víčko horní	Upper cover	Obere Deckel
8	309 543 210 617	5 Šroub M6x22 ČSN 021143.59	Screw M6x22	Schraube M6x22
9	309 543 210 618	1 Šroub M6x25 ČSN 021143.59	Screw M6x25	Schraube M6x25
10	309 543 210 510	2 Šroub M5x10 ČSN 021143.59	Screw M5x10	Schraube M5x10
11	875-11-552	1 Šroub přípojky	Screw of the connection	Schraube(Anschluß)
12	443 930 201 940	1 Přípojka sestavená	Conection	Anschluß
13	898-11-056	2 Podložka d6,2	Washer d 6,2	Scheibe 6,2
14	899-22-159	1 Hadice novoplast 5,5x1,5-200	Tubing 5,5x1,5-200	Schlauf 5,5x1,5-200
15	273 111 045 015	1 "O"kroužek 45x1.5 RUBENA 50457	Rubber ring 45x1.5	Gummiring 45x1.5
16	324 160 070 000	1 Kul.ložisko6007 ČSN 024633	Ball baering 6007	Kugellager 6007
17	311 733 100 620	1 Poj.kroužek 62x2 ČSN 022931	Circlip 62x2	Sicherungsring 62x2
18	273 521 112 103	1 Gufero G 42x56x7	Shaft seal G42x56x7	Wellendichtringe G 42x56x7
19	324 162 040 000	1 Kul.ložisko6204 ČSN 024636	Ball baering 6204	Kugellager 6204
20	311 733 100 470	1 Poj.kroužek 47x1,75 ČSN 022931	Circlip 47x1,75	Sicherungsring 47x1,75
21	273 521 104 803	1 Gufero G 20x47x10	Shaft seal G20x47x10	Wellendichtringe 20x47x10
22	899-22-179	1 Víčko	Cover	Deckel
23	875-22-125	1 Držák páčky spojky	Bracket of the clutch lever	Halter
24	309 782 060 025	1 Šroub M6x25 FABORY 07820	Screw M6x25	Schraube M6x25
25	309 543 210 614	4 Šroub M6x16 ČSN 021143.59	Screw M6x16	Schraube M6x16
27	311 120 121 060	1 Matice M 6 ČSN 021401.29	Nut M6	Mutter M6
28	311 210 222 064	2 Podložka B6,4	Washer B6,4	Scheibe B6,4
29	311 214 023 061	4 Pružná podl.6,1 ČSN 021740.09	Spring washer d6,1	Federscheibe 6,1
30	888-21-015	1 Páčka spojky	Clutch lever	Kupplungshebel
31	889-21-021	1 Čep se závitem	Pin M6	Bolzen M6
32	889-21-019	1 Pouzdro páčky	Bush of lever	Buchse
33	311 120 221 060	1+1 Matice M 6 ČSN 021492.29	Nut M6	Mutter M6
34	899-22-118	1 Víčko	Cover	Deckel
35	309 543 210 617	1 Šroub M6x22 ČSN 021143.59	Screw M6x22	Schraube M6x22
36	899-22-174	1 Šroub M12x1,5	Screw M12x1,5	Schraube M12x1,5
37	899-22-175	1 Podložka těsnící d12,2	Packing washer d12,2	Dichtungsring 12,2
38	899-22-121	1 Hlavní hřídel	Main shaft	Hauptwelle
39	899-22-122	1 Kroužek d 21	Ring d21	Ring 21
40	899-22-128	1 Drátěný kroužek	Wire ring	Seeger-Ring
41	899-22-127	1 Opěrný kroužek spojky	Thrust ring of the clutch	Lehne
42	892-22-109	1 Pojistná podložka	Lock washer	Sicherungs Scheibe
43	898-12-014	1 Matice M16x1 levý	Nut M16x1 left	Mutter M16x1 links
44	899-22-130	1 Kolo s čepem úplné	Gear with pin compl.	Wellrad
45	899-22-137	1 Distanční podložka d36	Spacing washer d36	Distanztscheibe d36
46	899-22-136	1 Řetězové kolo 16 z	Sprocket 16t	Kettenrad 16Z



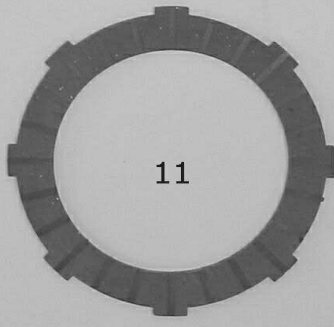
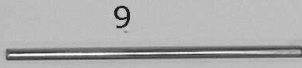
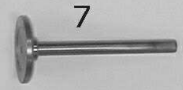
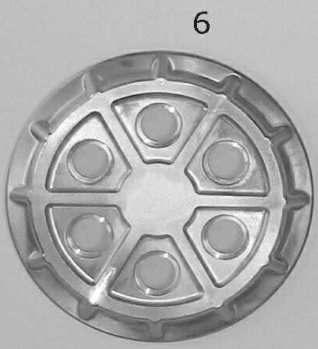
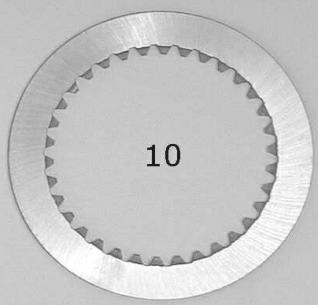
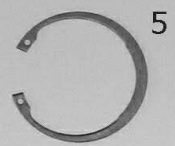
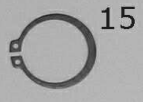
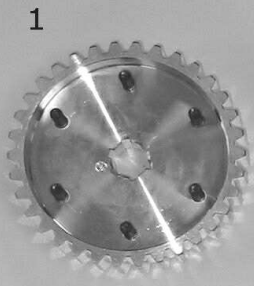
47	899-22-134	1	Řetězové kolo 14 z	Sprocket 14t	Kettenrad 14Z
48	899-22-135	1	Řetězové kolo 15 z	Sprocket 15t	Kettenrad 15Z
49	899-22-139	1	Pojistná podložka d32	Lock washer d 32	Sicherungs Scheibe d32
50	899-22-138	1	Matice M32x1,5	Nut M32x1,5	Mutter M32x1,5
51	899-22-277	1	Přesuvné kolo	Sliding gear	Zahnrad
52	899-22-276	1	Kroužek	Ring of sliding gear	Ring
53	324 912 040 052	3+1	Kulička d 4 ČSN 023680	Ball d4	Kugel d4
54	899-22-275	1	Kolík d4	Pin d4	Stift d4
55	899-22-285	1	Volné kolo 19 z (C) Kola pro převod C(1,23 a 1,29)	Gear 19 t(the first gear) Gears for gearing C	Getrieberad 19Z Modell C
56	899-22-123	1	Distanční podložka d20	Spacing washer d20	Distanztscheibe d20
57	324 589 922 124	2	Jehlové klec K 20x24x13	Needle bearing K 20x24x13	Nadellager 20x24x13
58	892-22-107	2	Distanční podložka	Spacing washer	Distanztscheibe
59	899-22-164	1	Předlohový hřídel	Layshaft	Vorgelegewelle
60	899-22-186	1	Předlohové kolo 20z (CD)	Gear of layshaft 20t	Vorgelegerad 20 Z
61	899-22-187	1	Předlohové kolo 21z (CD)	Gear of layshaft 21t	Vorgelegerad 21 Z
62	886-22-163	1	Předlohové kolo 18 z	Gear of layshaft 18t	Vorgelegerad 18 Z
63	899-22-166	2	Distanční podložka d18	Spacing washer d18	Distanztscheibe 18
64	324 912 060 052	1	Kulička d 6 ČSN 023680	Ball d6	Kugel d6
65	899-22-167	1	Pružina	Spring	Feder
66	899-22-241	1	Řadící vidlička	Shift fork	Schaltgabel
67	899-22-146	1	Kroužek	Ring	Ring
68	899-22-147	1	Pružina vnitřní	Inside spring	Feder(innen)
69	315 189 713 153	1	Ventilová pružina d2,5	Spring d2,5	Feder d2,5
70	899-22-148	1	Víčko pružiny	Cover of the spring	Deckel(federbelastet)
71	899-22-149	1	Doraz vidličky	Stop of the shift fork	Anschlag(Schaltgabel)
72	899-22-251	1	Řadič	Gear shift lever	Schalter
73	899-22-294	1	Páka řazení	Gear shift lever	Gangschalthebel
74	311 129 221 100	2	Matice samojist.M10 ČSN 021492.29	Nut M10	Mutter M10
75	311 210 222 105	2	Podložka B10.5 ČSN 021702.15	Washer B 10,5	Scheibe B10,5
76	309 543 210 811	1	Šroub M8x12 ČSN 021143.59	Screw M8x12	Schraube M8x12
77	899-22-176	1	Podložka těsnící d8,2	Packing washer d 8,2	Dichtungsring 8,2
78	899-22-290	1	Deska řazení úplná	Plate of gear shifting compl.	Betätigungsplatte
79	311 733 000 240	1	Pojistný kroužek 24x1,2 ČSN 022930	Circlip 24x1,2	Sicherungsring 24x1,2
80	899-22-295	1	Šroub M10	Screw M10	Schraube M10
81	899-22-296	1	Rohatka	Ratchet wheel	Klinkenrad
82	899-22-297	1	Západka	Pawl	Fallklinke
83	311 728 503 009	1	Pero 3x3,7 ČSN 301385.21	Key 3x3,7	Keil 3x3,7
84	899-22-298	1	Pružina d1,2	Spring d1,2	Feder 1,2
85	899-22-394	1	Podložka d8	Washer d 8	Scheibe d8
86	309 543 210 816	1	Šroub M8x20 ČSN 021143.59	Screw M8x20	Schraube M8x20
87	899-22-199	1	Šroub k řazení	Screw for gear shifting	Knüppel
88	899-22-260	1	Bowden skříně	Bowden cable	Bowdenzug
89	899-22-288	1	<u>Kolo pro převod D(1,30 a 1,36)</u> Volné kolo 18z	<u>Gear for gearing D</u> Gear 18 t(the first gear)	<u>Modell D</u> Getrieberad 18 Z
90	899-22-278	1	<u>Kolo pro převod A(1,36 a 1,42)</u> Volné kolo 18z (A18)	<u>Gear for gearing A</u> Gear 18 t(the first gear)	<u>Modell A</u> Getrieberad 18 Z
91	899-22-161	1	Předlohové kolo 22z (AB)	Gear of layshaft 22t	Vorgelegerad 22Z
92	899-22-162	1	Předlohové kolo 21z (AB)	Gear of layshaft 21t	Vorgelegerad 21Z
93	899-22-284	1	<u>Kolo pro převod B(1,44 a 1,51)</u> Volné kolo 17z	<u>Gear for gearing B</u> Gear 17 t(the first gear)	<u>Modell B</u> Getrieberad 17 Z





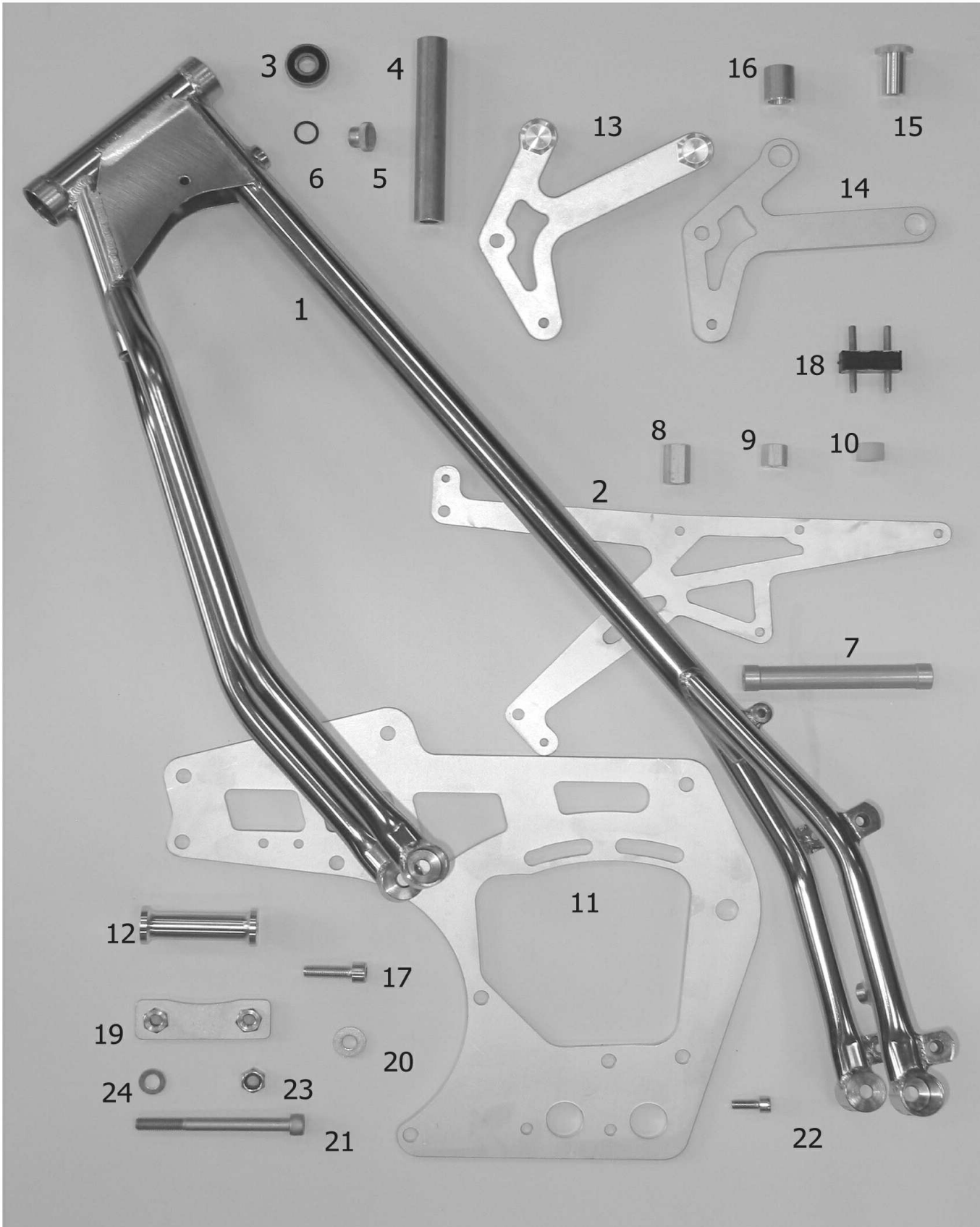
**Schéma převodu
Wheel schema**

		Pevod:	Kolo 1	Kolo 2	Kolo 3	Kolo 4	Kolo 5	Druh převodu:
		Gear ratio:	Wheel No.1	Wheel No.2	Wheel No.3	Wheel No.4	Wheel No.5	Gear code:
Na páni	On wish	1,36	21 zub (teeth)	18 zub (teeth)	18 zub (teeth)	21 zub (teeth) 899-22-162		RS-2-A
		1,42	899-22-130	899-22-163	899-22-278		22 zub (teeth) 899-22-161	
P íbal	Included	1,44	21 zub (teeth)	18 zub (teeth)	17 zub (teeth)	21 zub (teeth) 899-22-162		RS-2-B
		1,51	899-22-130	899-22-163	899-22-284		22 zub (teeth) 899-22-161	
Základní provedení	Standard	1,23	21 zub (teeth)	18 zub (teeth)	19 zub (teeth)	20 zub (teeth) 899-22-186		RS-2-C
		1,29	899-22-130	899-22-163	899-22-285		21 zub (teeth) 899-22-187	
Na páni	On wish	1,3	21 zub (teeth)	18 zub (teeth)	18 zub (teeth)	20 zub (teeth) 899-22-186		RS-2-D
		1,36	899-22-130	899-22-163	899-22-288		21 zub (teeth) 899-22-187	



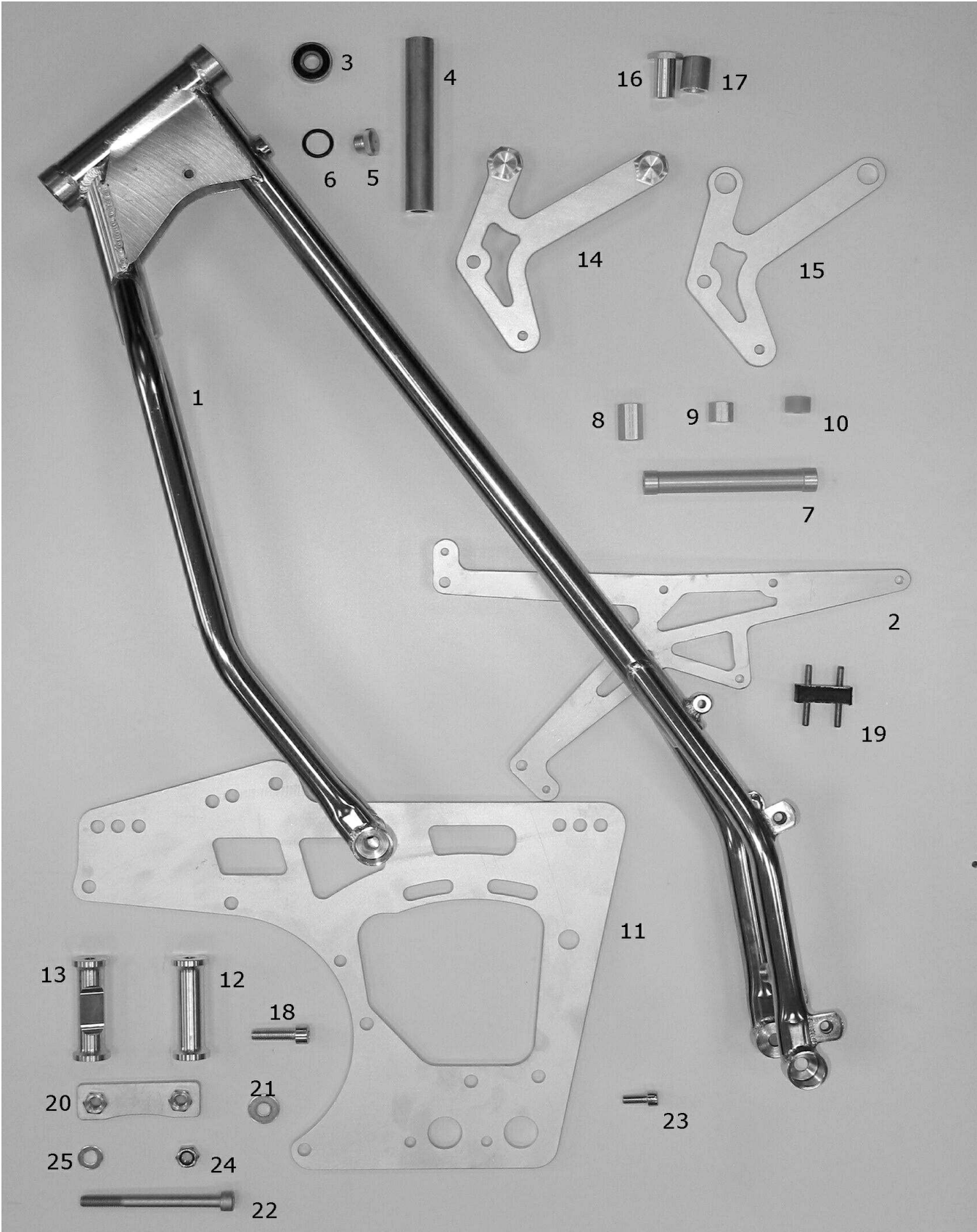
Spojka
Clutch
Kupplung

#	Poz.	Název	Name	Name
1	899-28-030	1 Náboj spojky úplný	Hub of clutch compl.	Mitnehmer kompl.
2	309 576 210 618	6 Svorník	Bolt	Gewindestift
3	875-28-011	1 Koš lamel 68 zubů	Retainer of clutch plates	Kupplungskorb
4	324 160 070 020	1 Kul.ložisko 6007 2 RS C3 ČSN 024633	Ball bearing 6007	Kugellager 6007
5	311 733 100 620	1 Poj.kroužek 62x2 ČSN 022931	Circlip 62x2	Sicherungsring 62x2
6	888-28-035	1 Víko spojky	Cluth cover	Deckel
7	8898-28-060	1 Vypínací tyčka 75	Push rod	Stange
8	324 972 060 052	1 Kulička d 6 ČSN 023680	Ball	Kugellager
9	899-28-015	1 Vypínací tyčka L=141	Push rod	Stange
10	889-28-055	3 Lamela Al	Al plate	Al lamelle
11	871-28-051	4 Lamela 4.8 (červená)	Clutch plate (red)	Lamelle 4.8 (red)
12	891-28-117	6 Miska pružiny	Cup of spring	Schalle
13	884-28-056	6 Pružina spojky	Spring	Kupplungsfeder
14	891-28-053	6 Matice	Nut	Mutter
15	311 733 000 350	1 Poj.kroužek 35x1.5 ČSN 022930	Circlip	Sicherungsring



Rám
Frame
Rahmen

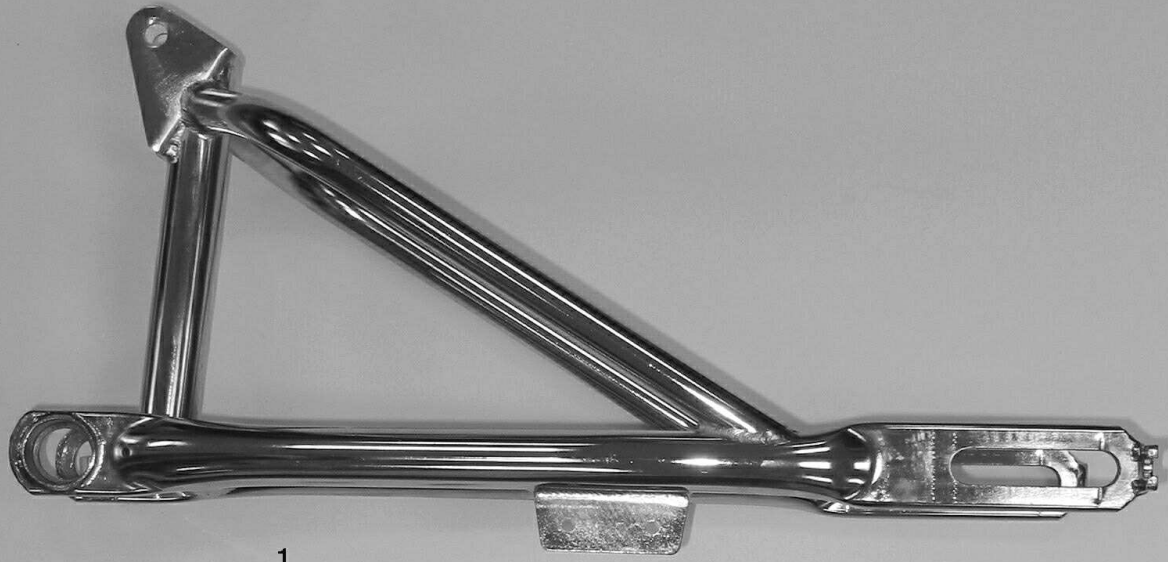
#	Poz.	Název	Name	Name
1	875-31-510	1 Střední díl rámu	Centre part of frame	Mittelrahmenteil
2	875-31-551	2 Zadní díl rámu	Subframe	Hinterrahmteil
3	324 162 010 020	2 Ložisko 6201 2RS ČSN 024630	Ball bearing 6201	Kugellager 6201
4	888-31-085	1 Rozpěrka hlavy rámu	Spacer	Abstandhalter
5	871-31-519	1 Zátka	Cap	Pfropf
6	273 111 014 054	1 O"Kroužek14x2ČSN029281"	O"Ring"	O"Ring"
7	875-31-051	1 Rozpěrka M6	Spacer	Abstandhalter
8	875-31-052	2 Rozpěrka 30	Spacer	Abstandhalter
9	875-31-053	2 Rozpěrka 17	Spacer	Abstandhalter
10	875-31-054	2 Podložka	Washer	Scheibe
11	875-31-536	2 Držák skříně	Gearbox bracket	Halter des getriebes
12	875-31-027	2 Rozpěrka M10	Spacer	Abstandhalter
13	875-31-035	1 Držák stupačky úplný	Footpeg bracket compl.	Fussrastehalter kompl.
14	875-31-036	1 Držák stupačky	Footpeg bracket	Fussrastehalter
15	875-31-037	2 Matice	Nut	Mutter
16	875-31-038	2 Rozpěrka	Spacer	Abstandhalter
17	309 543 211 035	4 Šroub M10x35 DIN 912 mater.10.9	Screw M10x35	Schraube M10x35
18	898-31-020	1 Silentblok el. spínače	Silentblock	Silentblock
19	885-31-530	1 Upínací deska	Mounting plate	Aufspannplate
20	893-31-015	3 Podložka	Washer	Scheibe
21	309 700 100 110	8 Šroub M10x110 DIN 912 mater.10.9	Screw M10x110	Schraube M10x110
22	309 501 210 816	2 Šroub M8x20 ČSN 021101.59	Screw M8x20	Schraube M8x20
23	311 129 221 100	3 Matice samojist.M10 ČSN 021492.29	Nut	Mutter
24	311 210 222 105	7 Podložka D 10,5 ČSN 021702.15	Washer	Scheibe



Rám (pro motor JRM 250 ccm)
 Frame (JRM 250 ccm engine)
 Rahmen (für motor 250 ccm)

(rozvor 1425mm)
 (wheel base 1425 mm)
 (Radstand 1425 mm)

#	Poz.	Název	Name	Name
1	875-31-510	1 Střední díl rámu	Centre part of frame	Mittelrahmenteil
2	875-31-551	2 Zadní díl rámu	Subframe	Hinterrahmteil
3	324 162 010 020	2 Ložisko 6201 2RS ČSN 024630	Ball bearing 6201	Kugellager 6201
4	888-31-085	1 Rozpěrka hlavy rámu	Spacer	Abstandhalter
5	871-31-519	1 Zátka	Cap	Pfropf
6	273 111 014 054	1 O"Kroužek14x2ČSN029281"	O"Ring"	O"Ring"
7	875-31-051	1 Rozpěrka M6	Spacer	Abstandhalter
8	875-31-052	2 Rozpěrka 30	Spacer	Abstandhalter
9	875-31-053	2 Rozpěrka 17	Spacer	Abstandhalter
10	875-31-054	2 Podložka	Washer	Scheibe
11	875-31-025	2 Držák skříně	Gearbox bracket	Halter des getriebes
12	875-31-027	1 Rozpěrka M10	Spacer	Abstandhalter
13	875-31-026	1 Rozpěrka M10	Spacer	Abstandhalter
14	875-31-035	1 Držák stupačky úplný	Footpeg bracket compl.	Fussrastehalter kompl.
15	875-31-036	1 Držák stupačky	Footpeg bracket	Fussrastehalter
16	875-31-037	2 Matice	Nut	Mutter
17	875-31-038	2 Rozpěrka	Spacer	Abstandhalter
18	309 543 211 035	8 Šroub M10x35 DIN 912 mater.10.9	Screw M10x35	Schraube M10x35
19	898-31-020	1 Silentblok el. spínače	Silentblock	Silentblock
20	885-31-530	1 Upínací deska	Mounting plate	Aufspannplate
21	893-31-015	3 Podložka	Washer	Scheibe
22	309 700 100 110	8 Šroub M10x110 DIN 912 mater.10.9	Screw M10x110	Schraube M10x110
23	309 501 210 816	2 Šroub M8x20 ČSN 021101.59	Screw M8x20	Schraube M8x20
24	311 129 221 100	7 Matice samojist.M10 ČSN 021492.29	Nut	Mutter
25	311 210 222 105	7 Podložka D 10,5 ČSN 021702.15	Washer	Scheibe



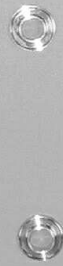
1



7



2



3



5

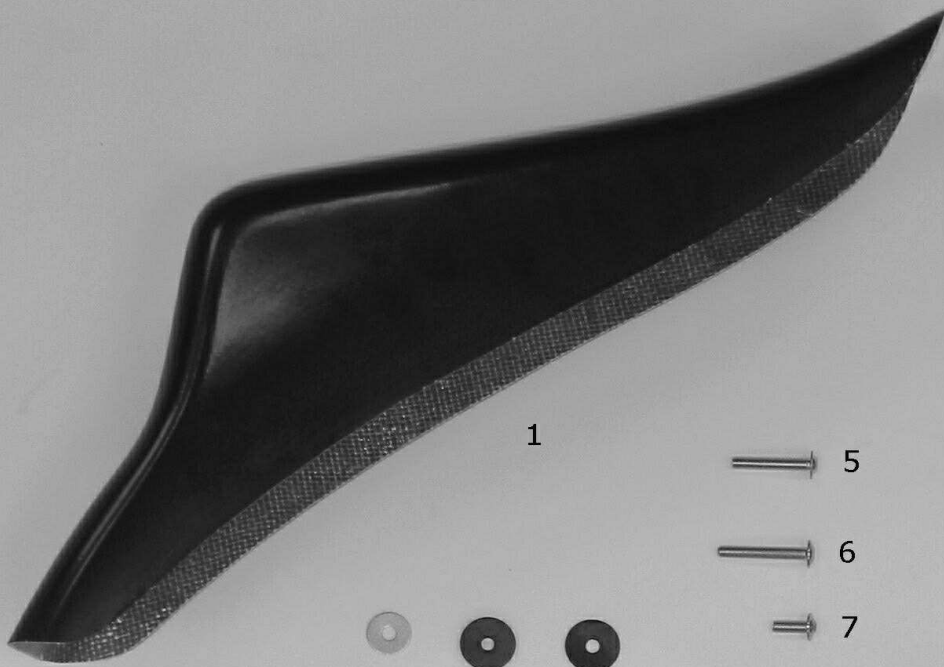
4



6

Kyvná vidlice úplná
Swigarm compl.
Swinge kompl.

#	Poz.	Název	Name	Name
1	875-32-010	1 Kyvná vidlice	Swigarm	Swinge
2	875-32-024	1 Centralní rozpěrka	Central spacer	Zentralabstandhalter
3	875-32-026	2 Vnitřní rozpěrka	Inner spacer	Innereabstandhalter
4	875-32-027	1 Vnější rozpěrka	Outer spacer	Ausenabstandhalter
5	875-32-028	1 Matice	Nut	Mutter
6	875-32-029	1 Osa kyvné vidlice	Swigarm pivot	Bolzen
7	324 160 020 020	4 Ložisko 6002 2RS ČSN 024630	Bearig	Kugellager



1



5



6



7



8



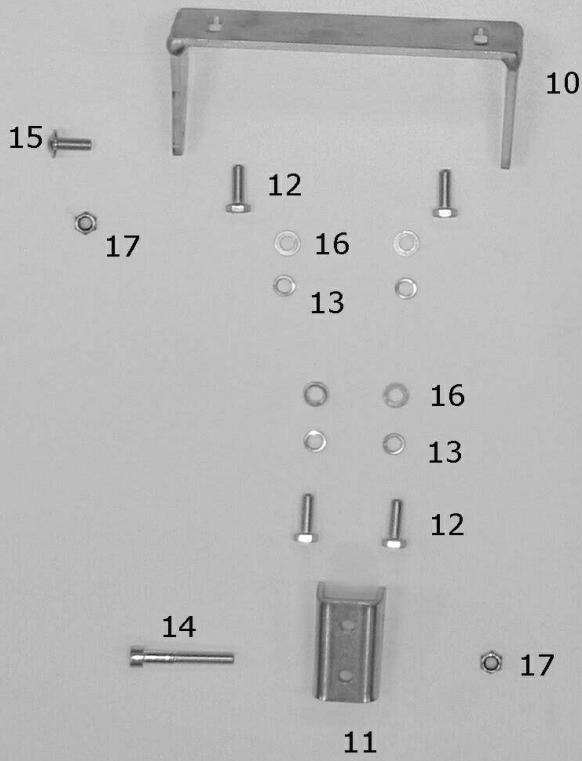
4



3



2



10



15



12



12



17



16



16



13



13



16



13



12



12

14



11



17



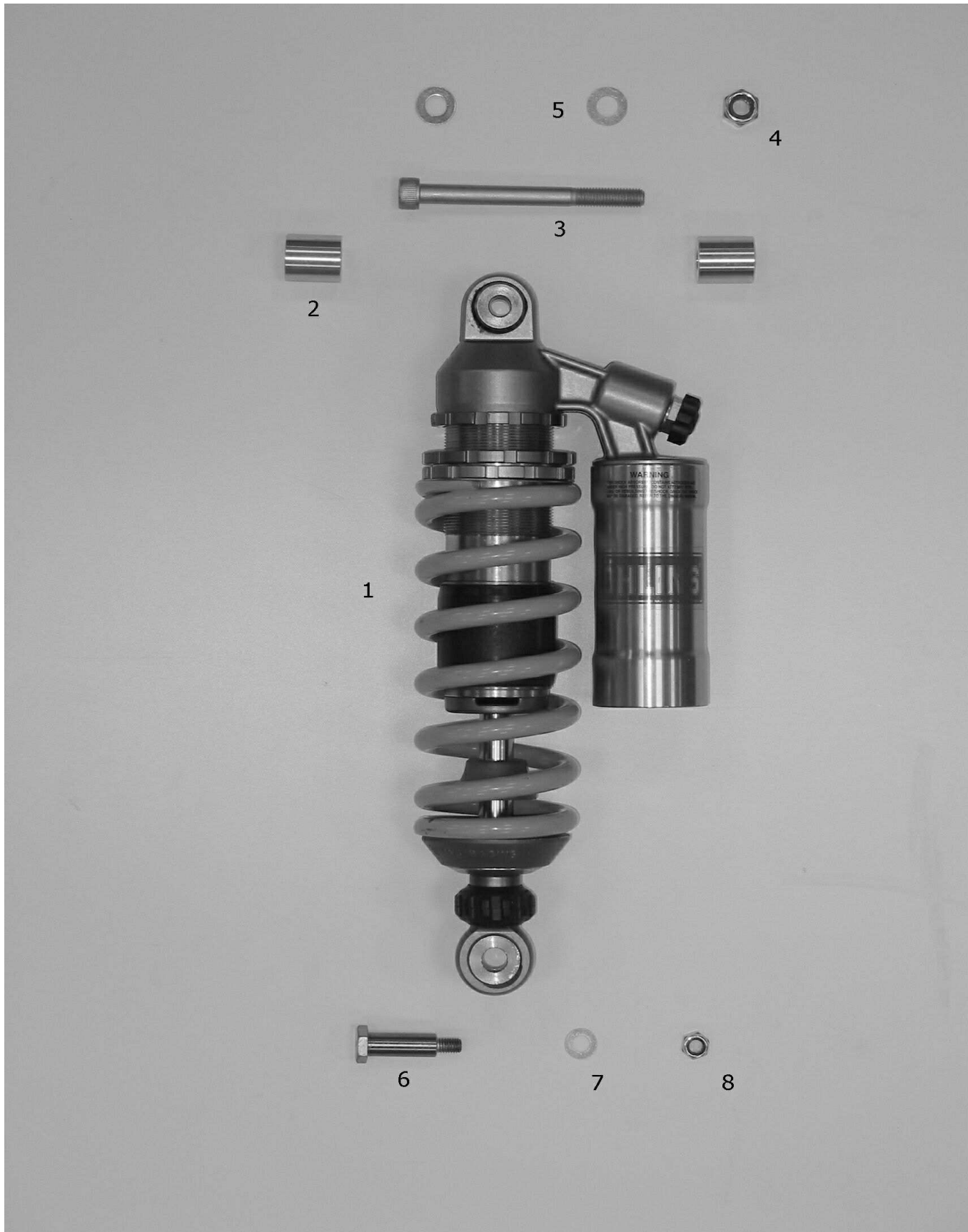
9

Zadní blatník
Rear mudguard
Hinterer kotflügel

#	Poz.	Název	Name	Name
1	875-33-011	1 Blatník zadní	Rear mudguard	Hinterer kotflügel
2	891-33-035	4 Podložka pryžová tl.5 mm	Rubber washer	Gummischeibe
3	893-33-035	6 Podložka pryžová tl.2 mm	Rubber washer	Gummischeibe
4	891-33-036	1 Podložka D 6,4	Washer	Scheibe
5	875-33-017	2 Šroub M6x35FABORY 07141	Screw	Schraube
6	875-33-018	2 Šroub M6x40FABORY 07141	Screw	Schraube
7	875-33-019	2 Šroub M6x16 FABORY 07141	Screw	Schraube
8	311 129 221 060	3 Matice samojist.M6 ČSN 021492.29	Nut	Mutter

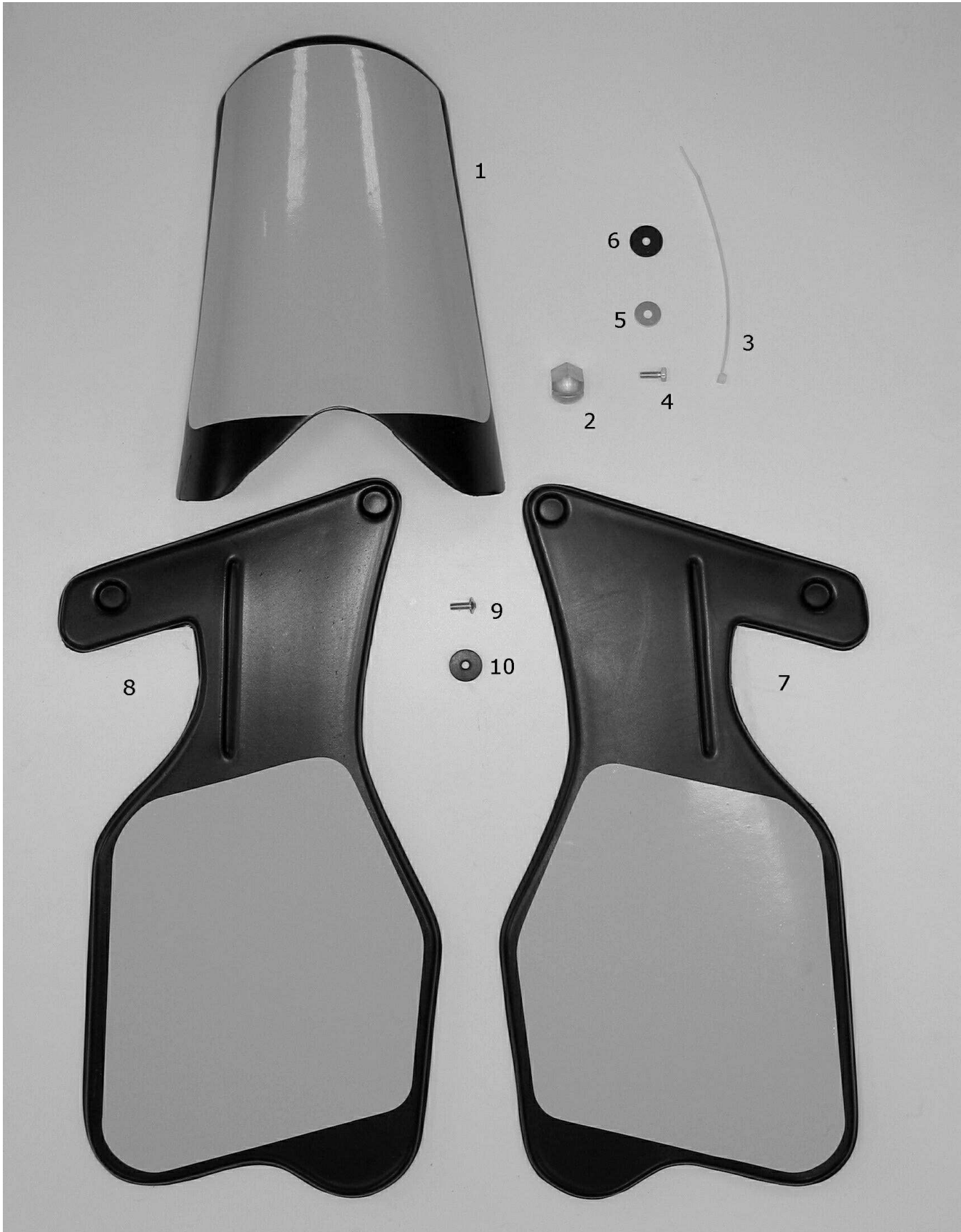
Sedlo úplné
Seat
Sattel

#	Poz.	Název	Name	Name
9	875-34-100	1 Sedlo	Seat	Sattel
10	875-34-020	1 Držák sedla zadní	Seat holder rear	Hinterer halter
11	875-34-011	1 Držák sedla přední	Seat holder front	Vorder halter
12	309 503 210 615	4 Šroub M6x18 ČSN 021103.59	Screw M6x18	Schraube M6x18
13	311 214 023 061	4 Podložka pruž. 6,1 ČSN 021740.09	Washer	Scheibe
14	309 543 210 624	1 Šroub M6x40 ČSN 021143.59	Screw M6x40	Schraube M6x40
15	875-34-012	2 Šroub M6x20 FABORY 07141	Screw	Schraube
16	311 210 222 064	4 Podložka B 6,4 ČSN 021702.15	Washer	Scheibe
17	311 129 221 060	3 Matice samojist.M6 ČSN 021492.29	Nut	Mutter



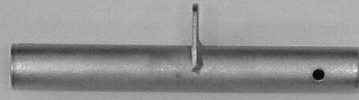
Zadní pérování
Rear suspension
Hintere federung

#	Poz.	Název	Name	Name
1	875-35-010	1 Teleskopický tlumič	Shock absorber	Hintere stossdampfer
2	875-35-016	2 Rozpěrka D 10	Spacer	Abstandhalter
3	309 501 211 044	1 Šroub M10x110 ČSN 021101.59	Screw M10x110	Schraube M10x110
4	311 129 221 100	1 Matice samojist.M10 ČSN 021492.29	Nut	Mutter
5	311 210 222 105	2 Podložka B 10,5 ČSN 021702.15	Washer	Scheibe
6	885-35-728	1 Šroub páky	Screw	Schraube
7	311 210 222 084	2 Podložka B 8,4 ČSN 021702.15	Washer	Scheibe
8	311 129 221 080	1 Matice samojist.M8 ČSN 021492.29	Nut	Mutter

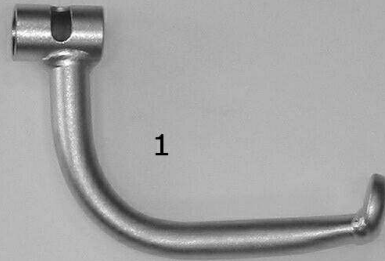


Číslové tabulky
Registration number plates
Numertafels

#	Poz.	Název	Name	Name
1	875-36-010	1 Číslová tabulka úplná	Number plate compl.	Numertafel kompl.
2	875-36-013	1 Držák číslové tabulky	Number plate holder	Numertafel abstandhalter
3	875-36-014	2 Stahovací páska	contracting strip	Kompressionsband
4	309 501 210 614	1 Šroub M6x16 ČSN 021101.59	Screw M6x16	Schraube M6x16
5	891-33-036	1 Podložka D6,4	Washer	Scheibe
6	893-33-035	2 Podložka pryžová tl.2 mm	Rubber washer	Gummischeibe
7	875-36-015	1 Číslová tabulka pravá úplná	Number plate right compl.	Numertafel recht kompl.
8	875-36-020	1 Číslová tabulka levá úplná	Number plate left compl.	Numertafel link kompl.
9	875-36-019	6 Šroub M6x16 FABORY 07141	Screw	Schraube
10	891-33-035	4 Podložka pryžová tl.5 mm	Rubber washer	Gummischeibe



2



1



4



3



6



5



10



7



11



8



9

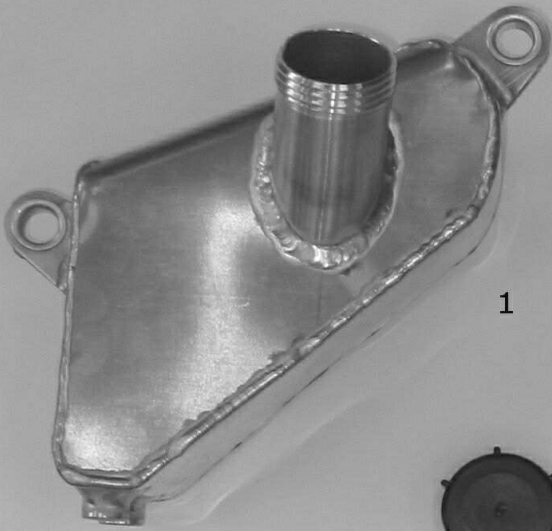


12



Stupačky
Footpegs
Fussrasters

#	Poz.	Název	Name	Name
1	895-37-020	1 Stupačka pravá	Footpeg right	Fussraster recht
2	895-37-030	1 Držák stupačky	Footpeg bracket	Fussraster halter
3	871-37-020	1 Stupačka levá úplná	Footpeg left compl.	Fussraster link kompl.
4	311 733 000 260	1 Pojist. kroužek 26x1,2 ČSN 022930	Circlip	Sicherungsring
5	309 543 210 611	1 Šroub M6x12 ČSN 021143.59	Screw M6x12	Schraube M6x12
6	309 501 210 816	1 Šroub M8x20 ČSN 021101.59	Screw M8x20	Schraube M8x20
7	311 129 221 060	1 Matice samojist.M6 ČSN 021492.29	Nut	Mutter
8	311 129 221 080	1 Matice samojist.M8 ČSN 021492.29	Nut	Mutter
9	311 129 221 100	1 Matice samojist.M10 ČSN 021492.29	Nut	Mutter
10	311 210 222 084	1 Podložka B 8,4 ČSN 021702.15	Washer	Scheibe
11	311 210 222 105	2 Podložka B 10,5 ČSN 021702.15	Washer	Scheibe
12	875-37-040	1 Stojánek		



1



2



8



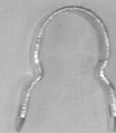
10



9



3



4



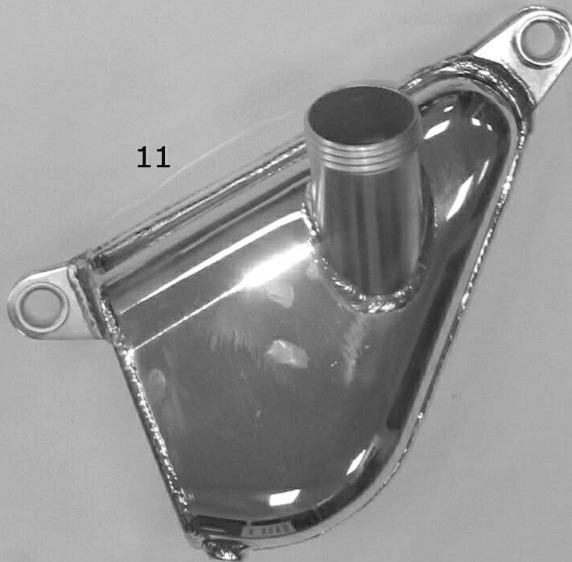
5



6



7



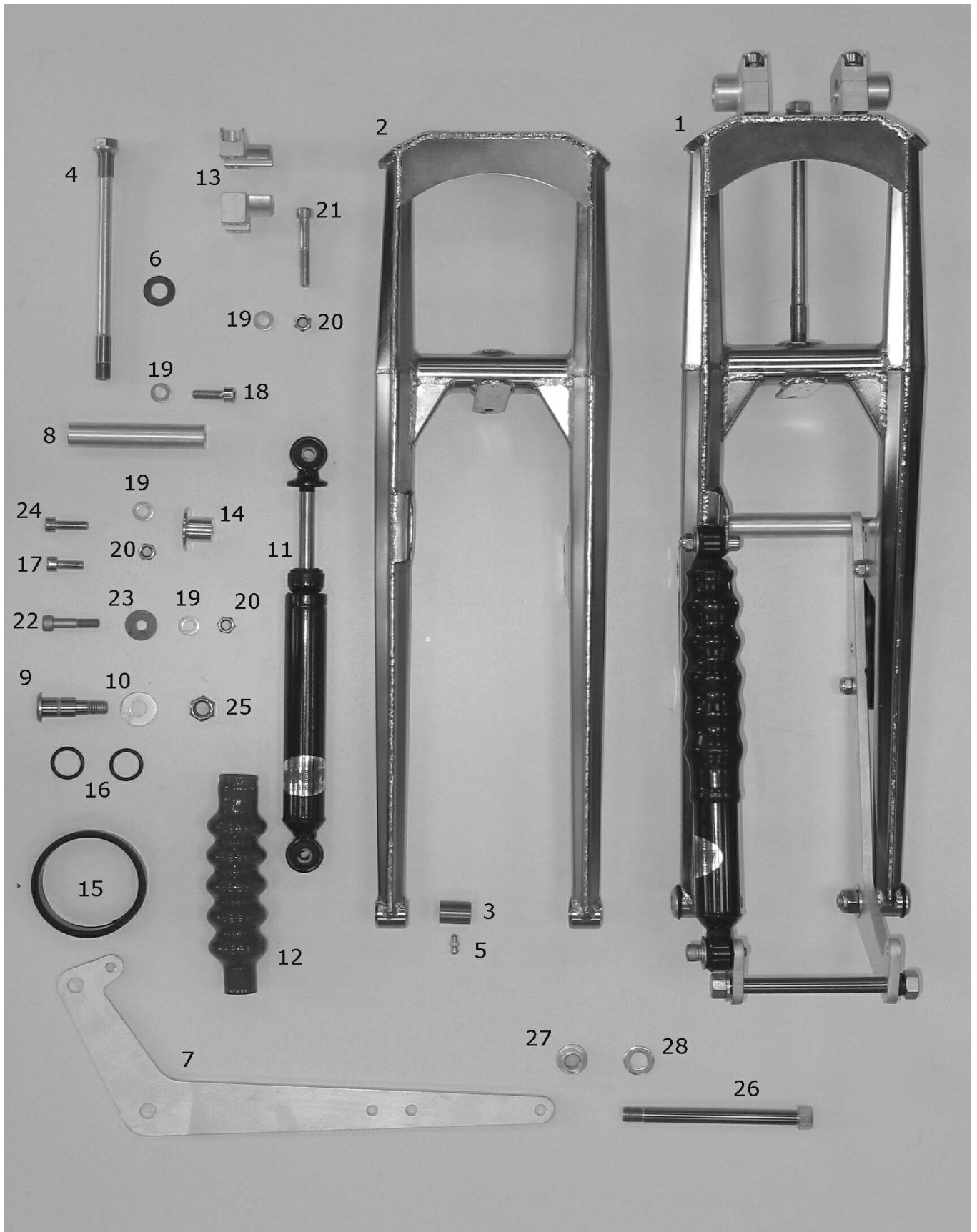
11



12

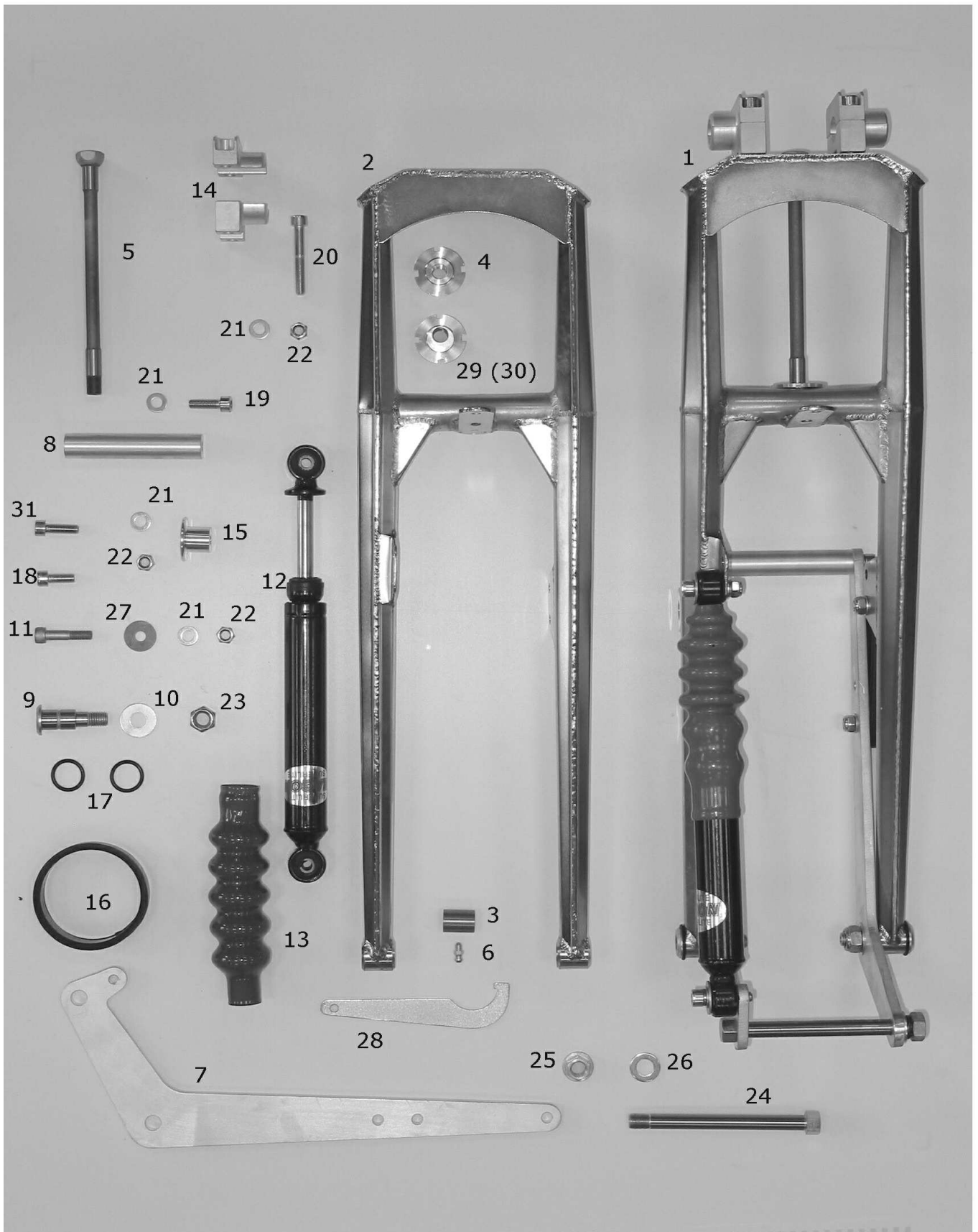
Palivová nádrž
 Fuel tank
 Behälter

#	Poz.	Název	Name	Name
1	875-39-500	1 Palivová nádrž	Fuel tank	Behälter
2	273 589 039 010	4 Silenblok	Silentblock	Silentblock
3	898-39-155	1 Uzávěr	Filler cap	Verschluss
4	894-39-212	1 Držák nádrže	Holder of fuel tank	Halter
5	442 476 660 508	2 Kolový kohout 6410 1/4-1/4"	Fuel cock G1/4"	HahnG1/4"
6	890-39-001	2 Pojistka	Circlip	Sicherung
7	871-39-508	2 Výpusť	Fuel cock tube	Ablaß
8	309 501 210 626	2 Šroub M6x45 ČSN 021101.59	Screw M6x45	Schraube M6x45
9	311 129 221 060	2 Matice samojist. M6 ČSN 021492.29	Nut M6	Mutter M6
10	311 210 222 064	4 Podložka B 6.4 ČSN 021702.15	Washer B 6.4	Scheibe B 6.4
11	885-39-500	1 Palivová nádrž	Fuel tank	Behälter
12	442 476 660 506	2 Kohout Škoda	Fuel cock Škoda	Hahn Škoda



Přední vidlice úplná 885-41-002
 Front fork compl.
 Vordergabel kompl.

#	Poz.	Název	Name	Name
1	885-41-002	/1/ Přední vidlice úplná	Front fork compl.	Vordergabel kompl
2	885-41-200	1 Vidlice s pouzdry	Welded Fork spring	Vordergabel(geschweiBt)
3	888-41-135	2 Pouzdro	Bush	Büchse
4	885-41-236	1 Svorník	Bolt	Tragbolzen
5	425 111 211 027	2 Hlavice KM 6 ČSN 027421	Lubricating nipple	Schmiernippel
6	896-41-052	2 Distanční podložka	Spacing washer	Distanztscheibe
7	885-41-251	2 Kyvné rameno	Swing arm	Arm
8	885-41-123	1 Rozpěrka	Spacer	Distanzstück
9	889-41-224	2 Šroub M12	Screw M12	Schraube M12
10	896-41-052	4 Distanční podložka	Spacing washer	Distanztscheibe
11	871-41-140	1 Tlumič přední vidlice	Damper of front fork	Vordergabeldämpfer
12	273 135 941 162	1 Prachovka	Dust cap	Staubdeckel
13	898-41-020	2 Držák řídítka	Bracket of handlebars	Lenkhalter
14	899-41-126	4 Záchyt pružiny	Bracket of spring	Federhalter
15	896-41-057	4 Pružina	Spring	Feder
16	273 111 025 734	4 "O" Kroužek 20x3 ČSN 029281	Rubber ring 20x3	Gummiring 20x3
17	309 543 210 816	2 Šroub M8x20 ČSN 021143.59	Screw M8x20	Schraube M8x20
18	309 543 210 818	2 Šroub M8x25 ČSN 021143.59	Screw M8x25	Schraube M8x25
19	311 210 222 084	11 Podložka d 8.4 ČSN 021702.15	Washer d 8.4	Scheibe d 8.4
20	311 129 221 080	9 Matice M8 samoj. ČSN 021492.29	Nut M8	Mutter M8
21	309 543 210 830	4 Šroub M8x55 ČSN 021143.59	Screw M8x55	Schraube M8x55
22	889-41-137	2 Šroub M8x35 (12.9)	Screw M8x35	Schraube M8x35
23	891-51-024	2 Podložka duralová	Duralumin washer	Scheibe - aluminium
24	309 543 210 820	2 Šroub M8x30 ČSN 021143.59	Screw M8x30	Schraube M8x30
25	311 214 023 082	3 Podložka d 8.2 ČSN 021740.09	Washer d 8.2	Scheibe d 8.2
25	311 129 221 120	2 Matice M12 samoj ČSN 021492.29	Nut M12	Mutter M12
26	885-51-245	1 Přední osa	Axis of front wheel	Achse
27	889-41-128	1 Matice přední osy M12x1	Nut M12x1	Mutter M12x1
28	311 210 222 130	1 Podložka B 13 ČSN 021702.15	Washer d 13	Scheibe d13

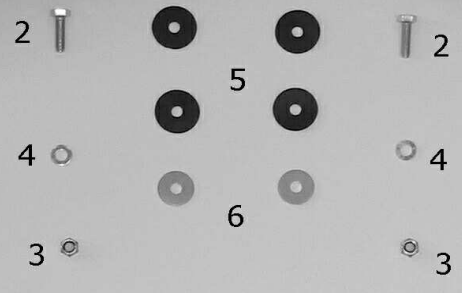
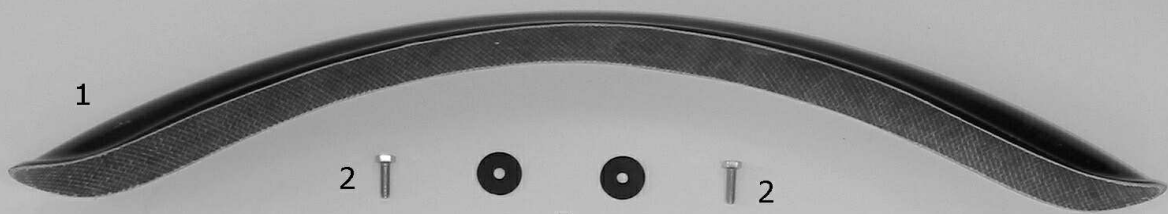


Přední vidlice úplná 885-41-003

Front fork compl.

Vordergabel kompl.

#	Poz.	Název	Name	Name
1	885-41-003	/1/ Přední vidlice úplná	Front fork compl.	Vordergabel kompl
2	885-41-300	1 Vidlice s pouzdry	Fork spring with bushes	Vordergabel mit Büchsen
3	888-41-135	2 Pouzdro	Bush	Büchse
4	885-41-320	1 Excentr 0°	Adjustment eccentric 0°	Schalt exzenter 0°
5	885-41-336	1 Svorník	Bolt	Tragbolzen
6	425 111 211 027	2 Hlavice KM 6 ČSN 027421	Lubricating nipple	Schmiernippel
7	885-41-251	2 Kyvné rameno	Swing arm	Arm
8	885-41-123	1 Rozpěrka	Spacer	Distanzstück
9	889-41-224	2 Šroub M12	Screw M12	Schraube M12
10	896-41-052	4 Distanční podložka Tl. 1mm	Spacing washer	Distantzscheibe
11	889-41-137	2 Šroub M8x35 (12.9)	Screw M8x35	Schraube M8x35
12	871-41-140	1 Tlumič přední vidlice	Damper of front fork	Vordergabeldämpfer
13	273 135 941 162	1 Prachovka	Dust cap	Staubdeckel
14	898-41-020	2 Držák řídítka	Bracket of handlebars	Lenkhalter
15	899-41-126	4 Záchyt pružiny	Bracket of spring	Federhalter
16	896-41-057	4 Pružina	Spring	Feder
17	273 111 025 734	4 "O" Kroužek 20x3 ČSN 029281	Rubber ring 20x3	Gummiring 20x3
18	309 543 210 816	3 Šroub M8x20 ČSN 021143.59	Screw M8x20	Schraube M8x20
19	309 543 210 818	2 Šroub M8x25 ČSN 021143.59	Screw M8x25	Schraube M8x25
20	309 543 210 830	4 Šroub M8x55 ČSN 021143.59	Screw M8x55	Schraube M8x55
21	311 210 222 084	10 Podložka d 8.4 ČSN 021702.15	Washer d 8.4	Scheibe d 8.4
22	311 129 221 080	9 Matice M8 samoj. ČSN 021492.29	Nut M8	Mutter M8
23	311 129 221 120	2 Matice M12 samojist. ČSN 021492.29	Nut M12	Mutter M12
24	885-51-245	1 Přední osa	Axis of front wheel	Achse
25	889-41-128	1 Matice přední osy M12x1	Nut M12x1	Mutter M12x1
26	311 210 222 130	1 Podložka B 13 ČSN 021702.15	Washer d 13	Scheibe d13
27	891-51-024	2 Podložka duralová	Duralumin washer	Scheibe - aluminium
28	885-41-325	1 Klíč	Spanner	Hakenschlüssel
29	885-41-321	1 Excentr 0.5°	Adjustment eccentric 0.5°	Schaltexzenter 0.5°
30	885-41-322	1 Excentr 1°	Adjustment eccentric 1°	Schaltexzenter 1°
31	309 543 210 820	2 Šroub M8x30 ČSN 021143.59	Screw M8x30	Schraube M8x30

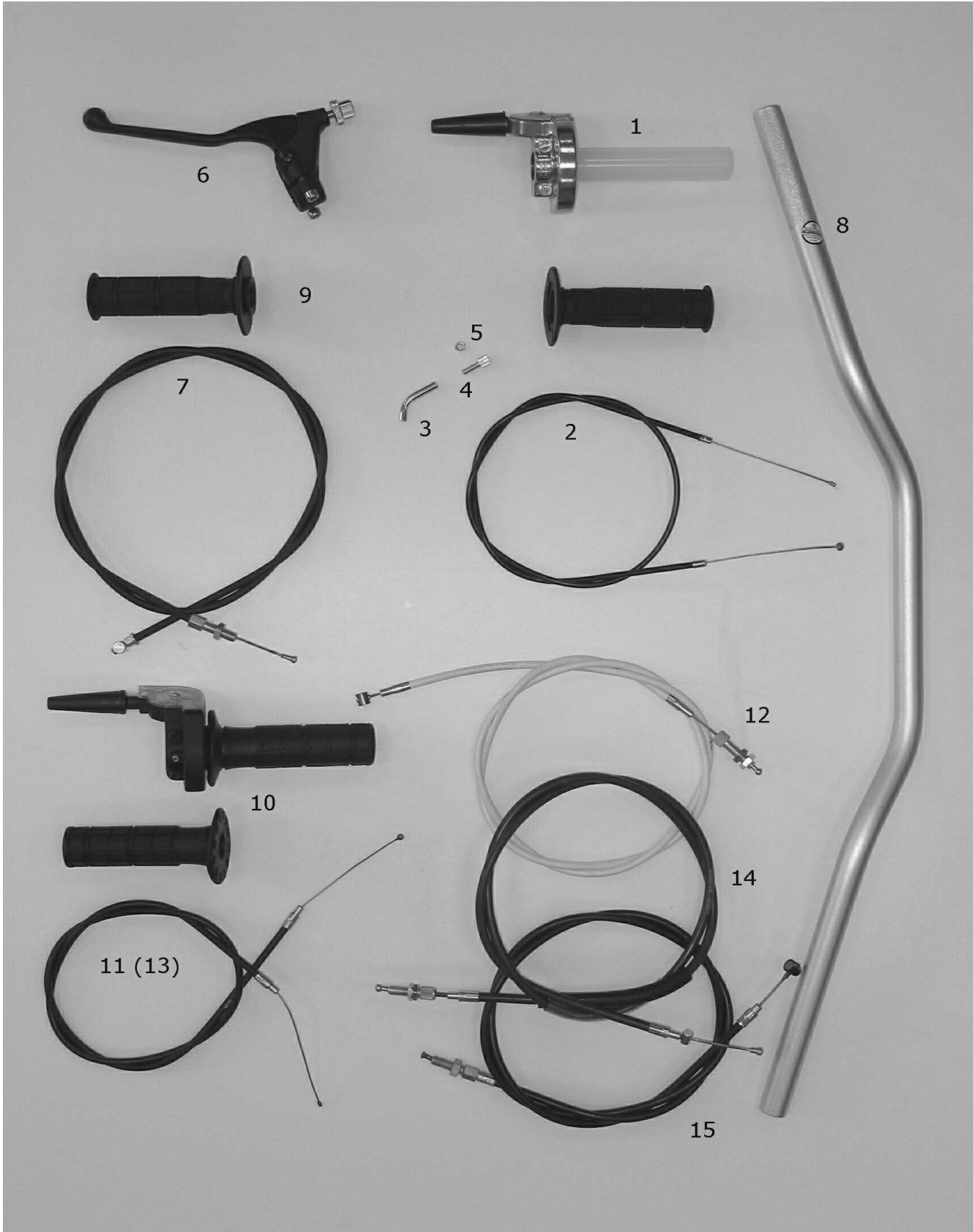


Přední blatník
Front mudguard
Vorderer kotflugel

#	Poz.	Název	Name	Name
1	875-43-011	1 Blatník přední	Front mudguard	Vorderer kotflugel
2	309 503 210 616	2 Šroub M6x20 ČSN 021103.59	Screw M6x20	Schraube M6x20
3	311 129 221 060	2 Matice samojist.M6 ČSN 021492.29	Nut	Mutter
4	311 210 222 064	2 Podložka B 6,4 ČSN 021702.15	Washer	Scheibe
5	893-33-035	4 Podložka pryžová tl.2 mm	Rubber washer	Gummischeibe
6	891-33-036	2 Podložka D6,4	Washer	Scheibe

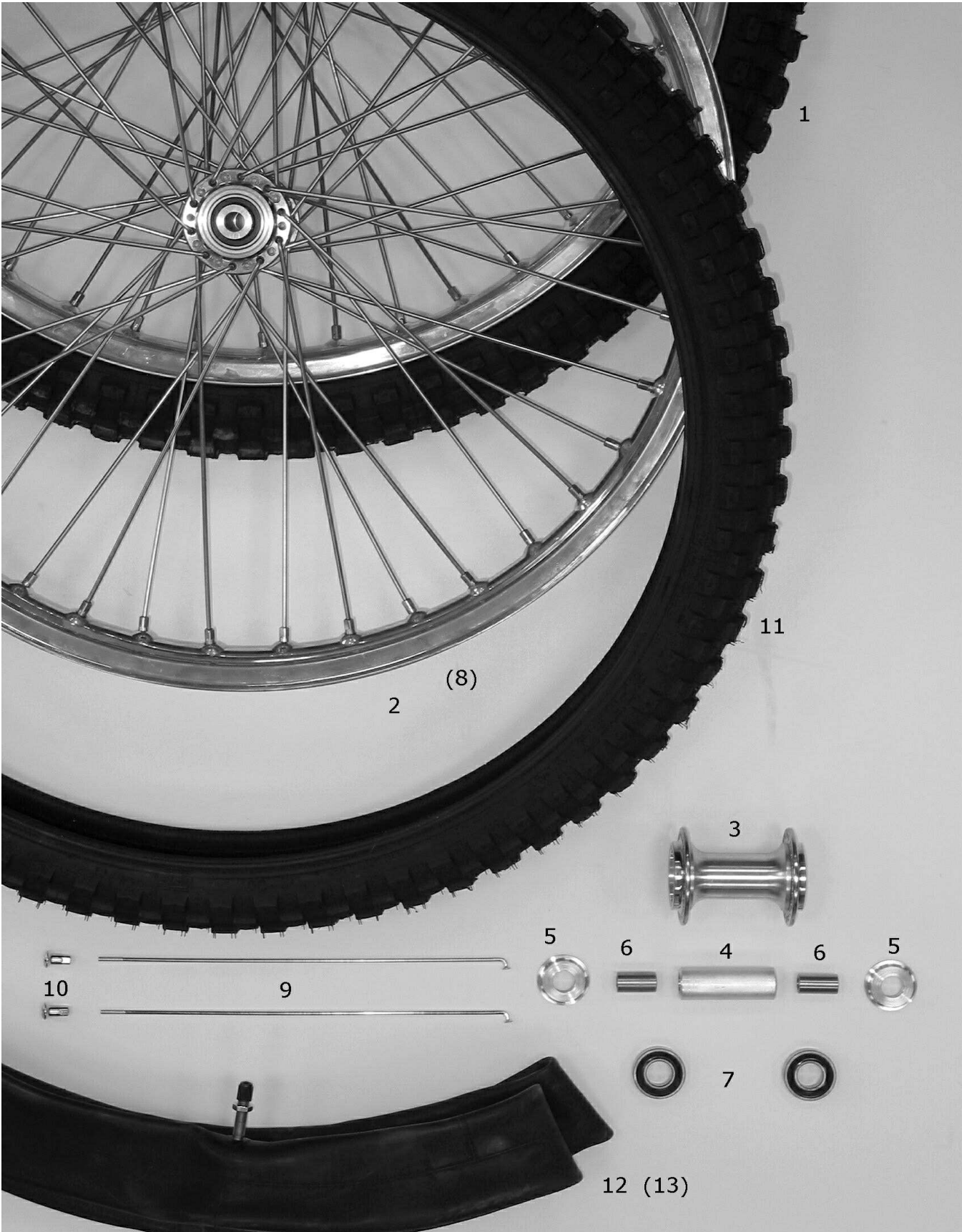
Kryty
Covers
Schutz

#	Poz.	Název	Name	Name
7	875-44-510	1 Kryt karburátoru	Carburetor cover	Vergaserschutz



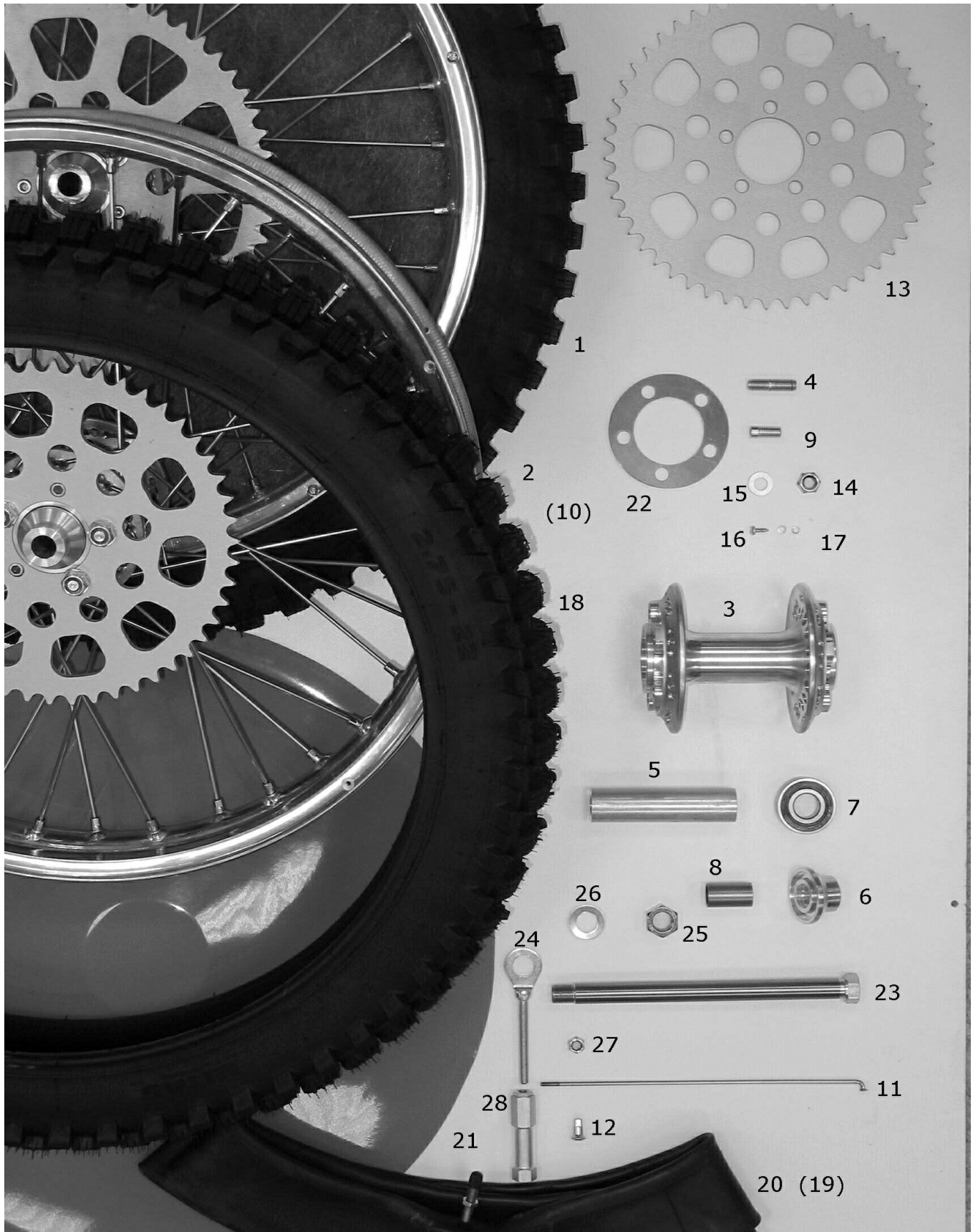
Řídítka a bowdeny
 Handlebars & control cables
 Lenker und bowdenzuge

#	Poz.	Název	Name	Name
1	898-46-065	1 Plynová rukojeť S 101	Twist grip S 101	Gasgriff S 101
2	899-46-510	1 Bowden plynu S 101	Throttle cable S 101	Gasbowdenzug S 101
3	889-16-032	1 Kolínko	Knuckle	Kniestück
4	889-16-033	1 Šroub M5	Screw M5	Schraube M5
5	311 120 121 050	1 Matice M 5 ČSN 02 1401.29	Nut M5	Mutter M5
6	898-46-055	2 Páčka spojky úplná DOMINO	Cluth lever DOMINO	Kuplungshebel DOMINO
7	889-46-020	1 Bowden spojky DOMINO	Cluth cable DOMINO	Kuplungsbowdenzug
8	875-46-010	1 Řídítko úplné	Handlebars compl.	Lenker kompl.
9	321 831 028 040	1 Rukojeti Domino (leva+pravá)	Grips (left+right)	Griffs (links+rechts)
10		Plynová rukojeť Domino kompl.	Twist grip Domino	Gasgriff Domino kompl.
11	548 615 170 002	Bowden plynu J01-4-015/7 (GB)	Throttle cable	Gasbowdenzug
12	548 615 170 003	Bowden spojky J01-3-006 (GB)	Cluth cable	Kuplungsbowdenzug
13	451 988 946 010	Bowden plynu (PL)	Throttle cable	Gasbowdenzug
14	451 988 946 015	Bowden spojky (PL)	Cluth cable	Kuplungsbowdenzug
15	548 688 946 050	Bowden spojky (DK)	Cluth cable	Kuplungsbowdenzug



Přední kolo 23" úplné
 Front wheel compl.
 Vorderrad kompl.

#	Poz.	Název	Name	Name
1	889-51-000	1 Přední kolo 23" úplné	Front wheel 23"compl.	Vorderrad 23" kompl.
2	889-51-100	1 Přední kolo 23"	Front wheel 23"	Vorderrad 23"
3	889-51-120	1 Náboj předního kola	Hub	Nabe
4	894-51-122	1 Rozpěrka	Spacer	Distanzstück
5	889-51-124	2 Vnější rozpěrka	Outside spacer	Distanzstück äüBere
6	889-51-123	2 Trubička	Dowell pin	Centrierrohr
7	324 162 020 020	2 Kuličkové ložisko 6202 2RS C3	Ball bearing 6202	Kugellager 6202
8	451 989 451 116	1 Ráfek 1.6 x 23	Wheel rim 1.6 x 23	Felge 1.6 x 23
9	894-51-117	40 Paprsek M3.5 x 268	Spoke	Speiche
10	890-51-118	40 Matice paprsku M4 se závitem M 3.5	Nut of the spoke	Mutter (Speiche)
11	274 124 913 131	1 Pneumatika 2.75" x 23"	Tyre 2.75" x 23"	Reifen 2.75" x 23"
12	274 424 912 111	1 Vzdučnice 2.75" x 23"	Inner tube 2.75" x 23"	Schlauch 2.75" x 23"
13	274 612 141 102	1 Pásek gumový 19"	Protecting rubber band	Gummiband
	884-51-021	Kryt kola 23"	Shield of wheel 23"	Radschild 23"



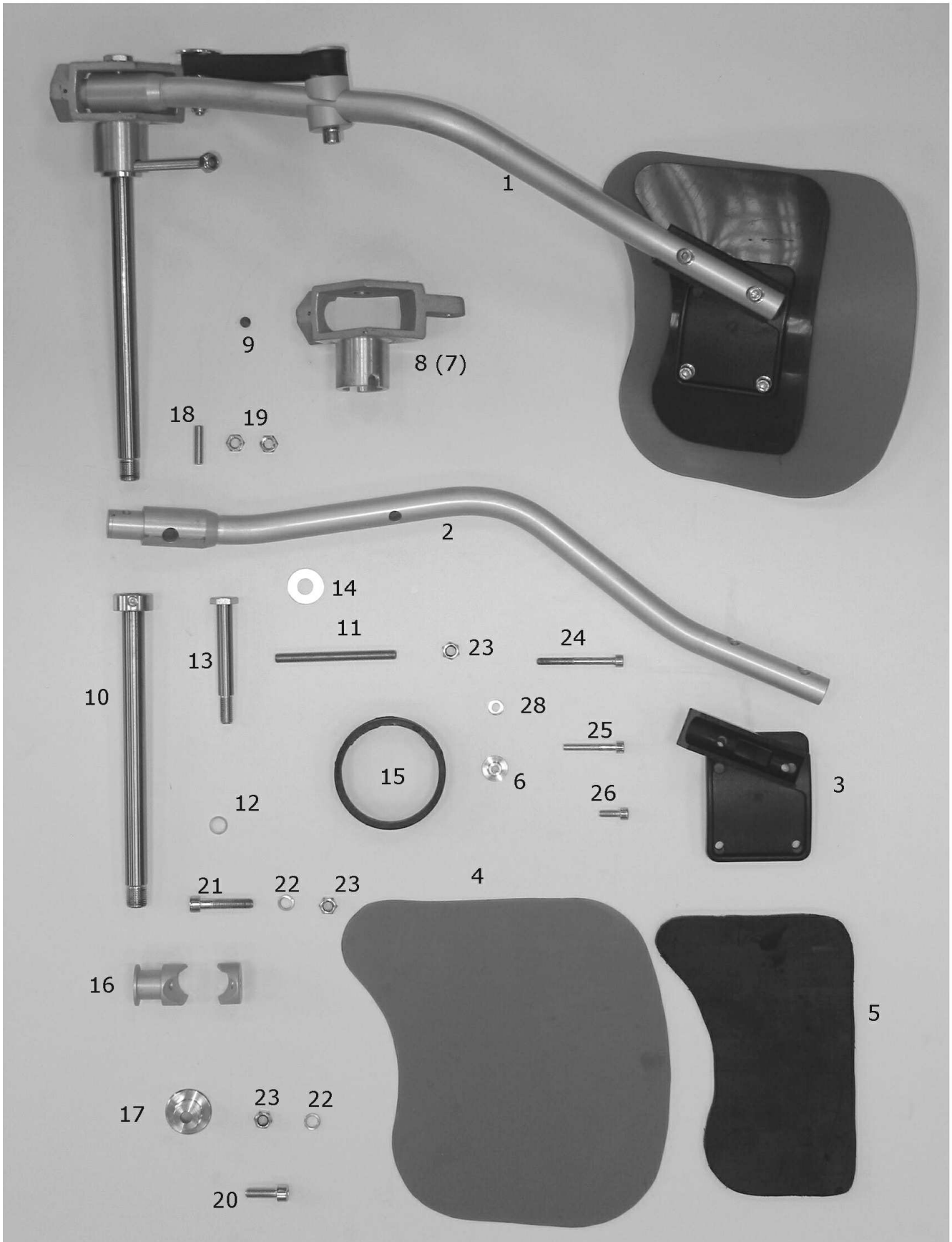
Zadní kola 22"x1.85" - úplné

Rear wheel compl.

Hinterrad kompl.

#	Poz.	Název	Name	Name
1	875-56-000	1 Zadní kola 22" úplné	Rear wheel compl.	Hinterrad kompl.
2	875-56-100	1 Zadní kolo 22"	Rear wheel 22"	Hinterrad
3	889-56-110	1 Hlava slisovaná	Hub	Nabe
4	889-56-115	6 Závrtný šroub	Stud bolt	Stiftschraube
5	889-56-123	1 Rozpěrka	Spacer	Distanzstück
6	889-56-114	2 Vnější rozpěrka	Outside spacer	Distanzstück äuBere
7	324 162 040 020	2 Kuličkové ložisko 6204 2RS C3	Ball bearing 6204	Kugellager 6204
8	889-56-124	2 Trubička	Dowell pin	Centrierrohr
9	889-56-117	4 Šroub M10	Screw M10	Schraube M10
10	8989-56-116	1 Ráfek 1.85"x22"-36-MTR 052	Wheel rim 1.85"x22"	Felge 1.85"x22"
11	892-56-102	36 Paprsek M4x254	Spoke M4x254	Speiche M4x254
12	890-56-141	36 Matice paprsku M5 se závitem M4	Nut of the spoke	Mutter (Speiche)
13	875-56-150	1 Převodník 50z.	Sprocket	Kettenrad
14	311 129 242 100	6 Matice M10 samojis.ČSN 021492.24	Nut M10	Mutter M10
15	311 129 242 100	6 Podložka B 10.5 ČSN 021702.14	Washer B10.5	Scheibe B10.5
16	894-56-218	10 Šroub 4.2x13 č.87252	Screw 4.2x13	Schraube 4.2x13
17	311 214 023 041	20 Pružná podložka	Sprig washer	Federscheibe
18	274 124 813 131	1 Plášť 2.75"x22" -S 12	Tyre 2.75"x22" -S 12	Reifen 2.75"x22" -S 12
19	274 612 151 100	1 Pásek gumový 19"	Protecting rubber band	Gummiband
20	274 424 812 111	1 Duše 2.75"x22"	Inner tube 2.75"x22"	Schlauch 2.75"x22"
21	8998-56-021	1 Kryt kola 22"	Shield of wheel 22	Radschild 22"
22	898-56-022	1 Kroužek	Ring	Ring
23	894-56-031	1 Zadní osa	Rear axle	Hintetrachse
24	898-56-030	2 Napínák	Tightener	Spanner
25	311 120 121 080	1 Matice M16x1.5 ČSN 021401.29	Nut M16x1.5	Mutter M16x1.5
26	311 129 242 100	1 Podložka B 17ČSN 021702.14	Washer B 17	Scheibe B 17
27	311 129 221 080	2 Matice M8 samojit. ČSN 021492.29	Nut M8	Mutter M8
28	889-56-015	2 Matice napínání úplná	Nut compl.	Mutter kompl.

875-56-146	Převodník 46 zubů	Sprocket 46t	Kettenrad 46Z
875-56-147	Převodník 47 zubů	Sprocket 47t	Kettenrad 47Z
875-56-148	Převodník 48 zubů	Sprocket 48t	Kettenrad 48Z
875-56-149	Převodník 49 zubů	Sprocket 49t	Kettenrad 49Z
875-56-151	Převodník 51zubů	Sprocket 51t	Kettenrad 51Z
875-56-152	Převodník 52zubů	Sprocket 52t	Kettenrad 52Z
875-56-153	Převodník 53zubů	Sprocket 53t	Kettenrad 53Z
875-56-154	Převodník 54 zubů	Sprocket 54t	Kettenrad 54Z
875-56-155	Převodník 55zubů	Sprocket 55t	Kettenrad 55Z



Deflektor

#	Poz.	Název	Name	Name
1	875-57-000	1 Deflektor	Deflektor	Deflektor
2	875-57-010	1 Nosná trubka	Tube	Rohr
3	888-57-014	1 Držák zástěrky	Bracket of splash quard	Schmutzfängerhalter
4	875-57-015	1 Zástěrka	Splash quard	Schmutzfänger
5	875-57-016	1 Opěra zástěrky	abutment	St'utze
6	875-57-017	4 Matice	Nut	Mutter
7	875-57-025	1 Držák deflektoru úplný	Bracket of deflektor compl	Halter kompl.
8	875-57-026	1 Držák deflektoru	Bracket	Halter
9	875-57-027	1 Doraz		
10	875-57-035	1 Osa zadního kola úplná	Rear axle compl.	Hintetrachse kompl.
11	875-57-037	1 Svorník M8	Bolt M8	Gewindestift M8
12	875-57-039	1 Opěrný kroužek		
13	875-57-023	1 Šroub M10 x 97	Bolt M10	Gewindestift M10
14	875-57-052	(1) Distanční podložka	Spacing washer	Distanzscheibe
15	896-41-057	1 Pružina	Spring	Feder
16	875-57-021	1 Záchyt pružiny	Bracket of spring	Federhalter
17	899-41-126	1 Záchyt pružiny	Bracket of spring	Federhalter
18	309 786 080 030	1 Šroub M 8x30 FABORY 07860	Screw M8x30	Schraube M8x30
19	311 136 080 001	2 Matice M 8 FABORY 11360	Nut M8	Mutter M8
20	309 543 210 818	1 Šroub M 8x25 ČSN 021143.59	Screw M8x25	Schraube M8x25
21	309 543 210 824	1 Šroub M 8x40 ČSN 021143.59	Screw M8x40	Schraube M8x40
22	311 214 023 082	2 Podložka 8,2 ČSN 021740.09	Washer d 8.2	Scheibe d 8.2
23	311 129 221 080	2 Matice samojjist. M 8 ČSN 021492.29	Nut M8	Mutter M8
24	309 543 210 632	1 Šroub M 6x60 ČSN 021143.59	Screw M6x60	Schraube M6x60
25	309 543 210 624	1 Šroub M 6x40 ČSN 021143.59	Screw M6x40	Schraube M6x40
26	309 543 210 615	2 Šroub M 6x14 ČSN 021143.59	Screw M6x14	Schraube M6x14
27	891-33-036	4 Podložka 6,4	Washer d 6.4	Scheibe d 6.4
28	311 210 222 064	2 Podložka B 6,4 ČSN 021702.15	Washer d 6.4	Scheibe d 6.4
29	311 120 121 080	2 Matice M 8 ČSN 021401.29	Nut M8	Mutter M8
(30)	309 543 210 818	1 Šroub M 8x25 ČSN 021143.59	Screw M8x25	Schraube M8x25
(31)	311 210 222 105	1 Podložka B 10,5 ČSN 021702.15	Washer d 10.5	Scheibe d 10.5



Your dealer:

Sales department:

Mr. Kuklík

E-mail: sales@jawa.cz
Phone: + 420 317 855 338
Fax: + 420 317 855 334

IBAN
EUR CZ4901000000000117080227
USD CZ6701000000000495860247
KC CZ260100000000009104121

Account No:
1170080227/0100
495860247/0100
9104121/0100

SWIFT KOMBCZPP

Komerční banka a.s.
P.O.BOX 839
108 00 PRAHA 1

Address: **JAWA Divišov a.s.**

Vlašimská 216
257 26 Divišov
CZECH REPUBLIC
IČO 659 690
DIČ CZ00659690
VAT CZ00659690

Web www.jawa.cz
E-mail info@jawa.cz
Phone + 420 317 855 271

Created by JAWA Team

2005
2007 rev.2